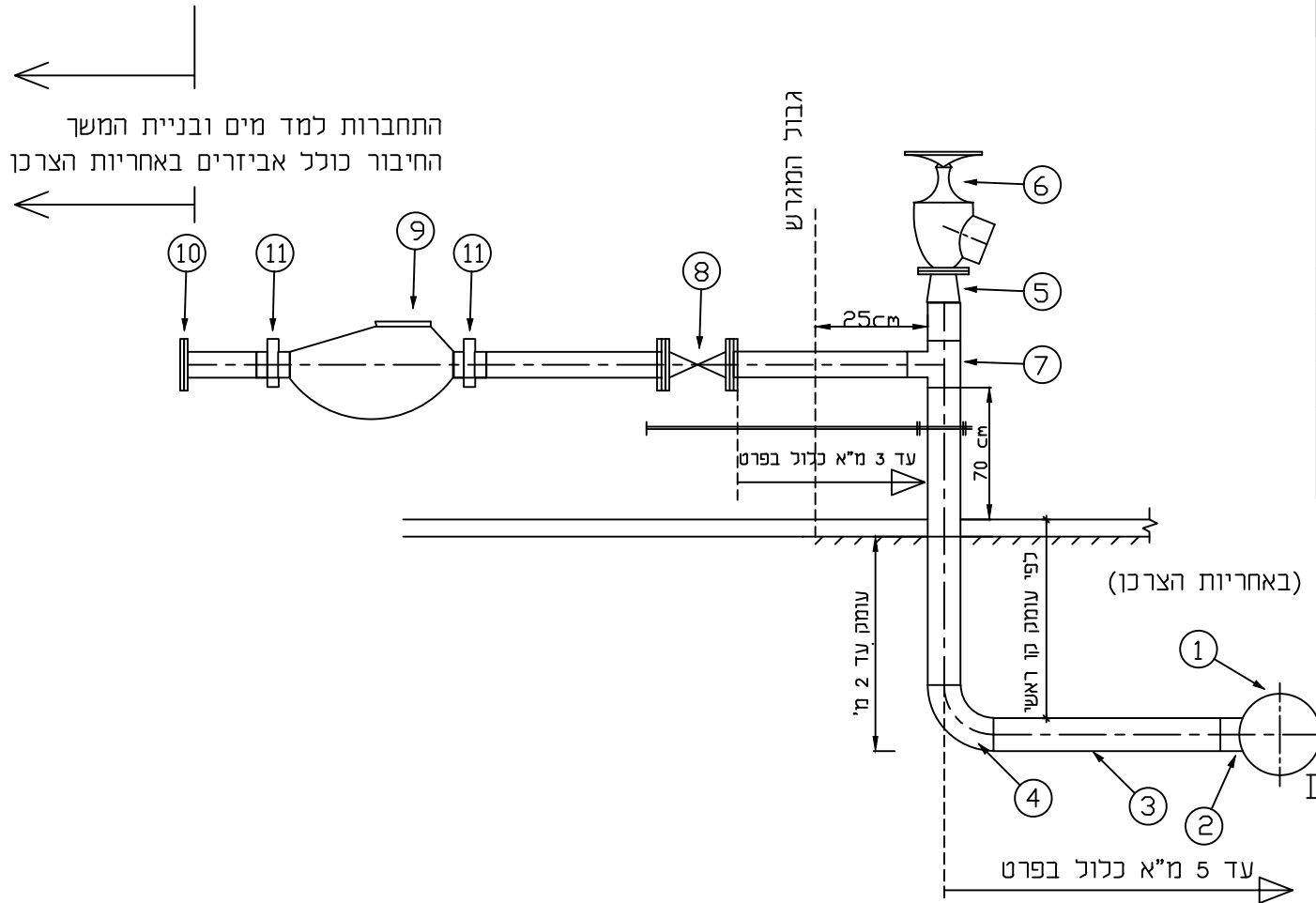


רשימת אביזרים

מס'	תיאור האביזר	יח'	קוטר
1	צינור ראשי		D
2	הסתעפות חרושתית	1	ø4"
3	צינור פלדה		ø4"
4	קשת STD 90° ציפוי פנים בטון	1	ø4"
5	מעבר קוטר	1	ø3"/ø4"
6	ברז כיבוי אש עם מחבר שטורץ	1	ø3"
7	הסתעפות ז	1	ø3"/ø4"
8	מגוף טריז+ 2 אוגנים נגדיים	1	ø3"
9	מד מים	1	ø3"
10	אוגן ואוגן עיוור	1	ø3"
11	אוגן+ברגים+אטמים	2	ø3"

מד מים מסופק ע"י שרונים, קוטר עפ"י דרישת הצרכן.
יש צורך בהתקנת מד"ח לפני צנרת כיבוי אש וספרינקלרים (באחריות הצרכן)



1. צנורות בתוך הקרקע פלדה עם ציפוי פנים בטון ועטיפה חיצונית פ"א שחול דרג 2.
2. צנורות פלדה מעל הקרקע עם ציפוי פנים בטון וצביעה חיצונית.
3. העבודה כוללת חיבור לקו ראשי, החזרת המצב לקדמותו לפי מפרט טכני מיוחד לשיקום כבישים ומדרכות מס' 3, ניתוק חיבור ישן ופירוקו מהקו.

פרט זה יבוצע אך ורק בהנחיית המזמין

מס' שרטוט:
km-02-b

5.05.19	עדכון:	תאריך:	נושא:
01.02.16	אלנאשאף הנדסה	הכין:	חיבור לבניין כולל הדרנט
קובי אופיר	אשר:	תאריך:	נושא:

