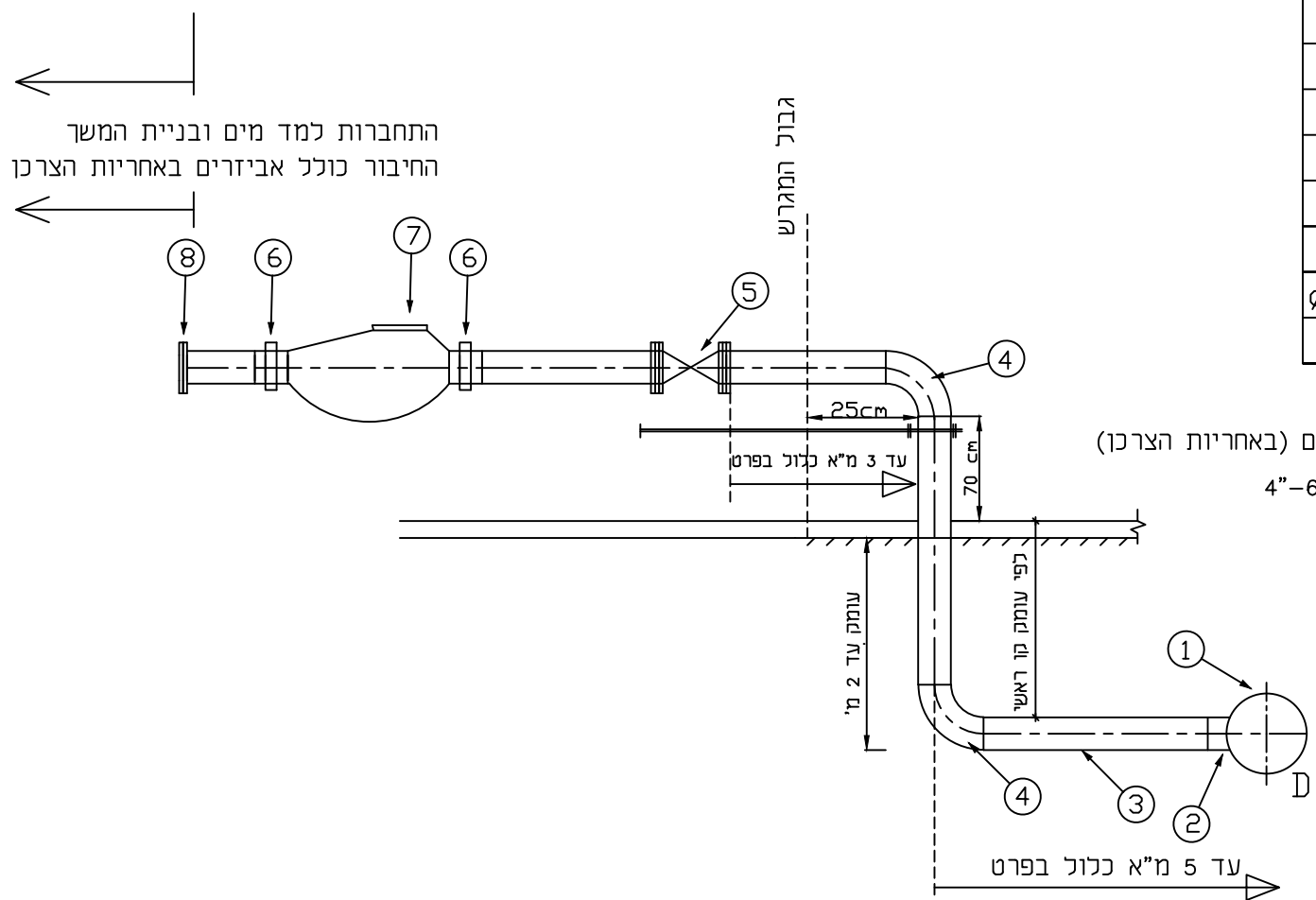


רשימת אביזרים

מס'	תיאור האביזר	יח'	קוטר
1	צינור ראשי	D	
2	הסתעפות חרושתית	1	ø6"
3	צינור פלדה		ø6"
4	קשת 90° STD ציפוי פנים בטון	2	ø6"
5	מגוף טריז+ 2 אוגנים נגדיים	1	ø6"
6	אוגן+ברגים+אטמים	2	ø6"
7	מד מים *	1	ø6"ø4"
8	אוגן ואוגן עיוור	1	ø6"

מד מים מסופק ע"י שרונים, קוטר עפ"י דרישת הצרכן.
 יש צורך בהתקנת מד"ח לפני צנרת כיבוי אש וספרינקלרים (באחריות הצרכן)
 * במקרה של התקנת מד 4" יש להוסיף 2 מעברי קוטר 6"-4"



1. צנורות בתוך הקרקע פלדה עם ציפוי פנים בטון ועטיפה חיצונית פ"א שחול דרג 2.
2. צנורות פלדה מעל הקרקע עם ציפוי פנים בטון וצביעה חיצונית.
3. העבודה כוללת חיבור לקו ראשי, החזרת המצב לקדמותו לפי מפרט טכני מיוחד לשיקום כבישים ומדרכות מס' 3, ניתוק חיבור ישן ופירוקו מהקו.

מס' שרטוט:
km-02-c

ערכון:	18.02.2024
נושא:	חיבור לבניין
תאריך:	01.02.16
הכין:	אלנאשף הנדסה
אשר:	קובי אופיר

