

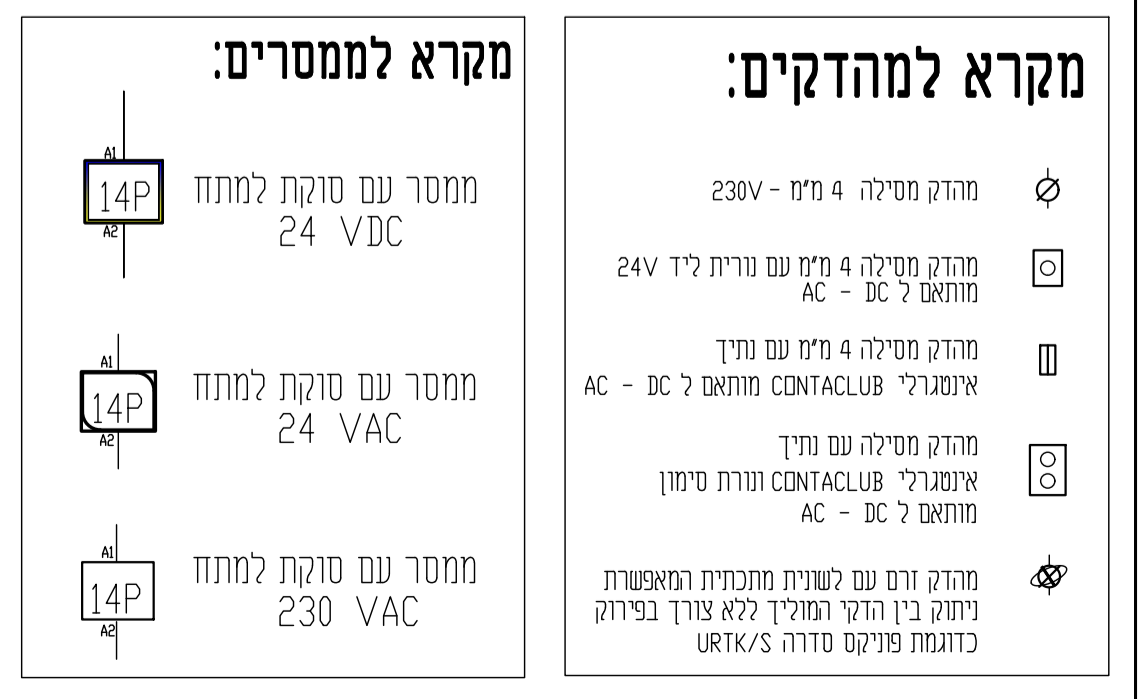
כל כרטיסי היציאה של הבקר יהיו מסוג מגע יבש בלבד!
לא יאושר כרטיס עם יציאות טרנזסטור

יש להתאים את החיווטים ל:
סוג הציווד המחובר - פסיבי או אקטיבי
שיטת החיבור של הציוודים 3W 4W 2W
4-20mA / 0-10V

כל המהדקים של כרטיסי הכניסות והיציאות לבקר יהיו מסוג מהדק עם נורית חיווי ליד ומהדקי זרם עבור כניסות-יציאות אנלוגיות באחריות היצרן לתאם קוטביות המהדקים. PNP --- NPN

באחריות ספק הציוודים עם לוחות הפיקוד להבטיח קיום סרגל המהדקים אשר יענה לכל דרישות התכנון בנוסף לשקע RJ-45 לחיבור כבל רשת

כל תכניות הייצור המוגשות ע"י יצרן מורשה ומוסמך מכון התקנים יהיו בפורמט של אחת מתכנות השרטוט של ייצור לוחות כדוגמת AUTOCAD ELECTRICAL ויכללו מספור מגעים של כל ממסר/אביזר מיתוג אחר הכולל פירוט עמודים בפורמט DWG ובכפוף לתקן IEC סכימות ציודים יוגשו לפי סכימת יצרן בלבד

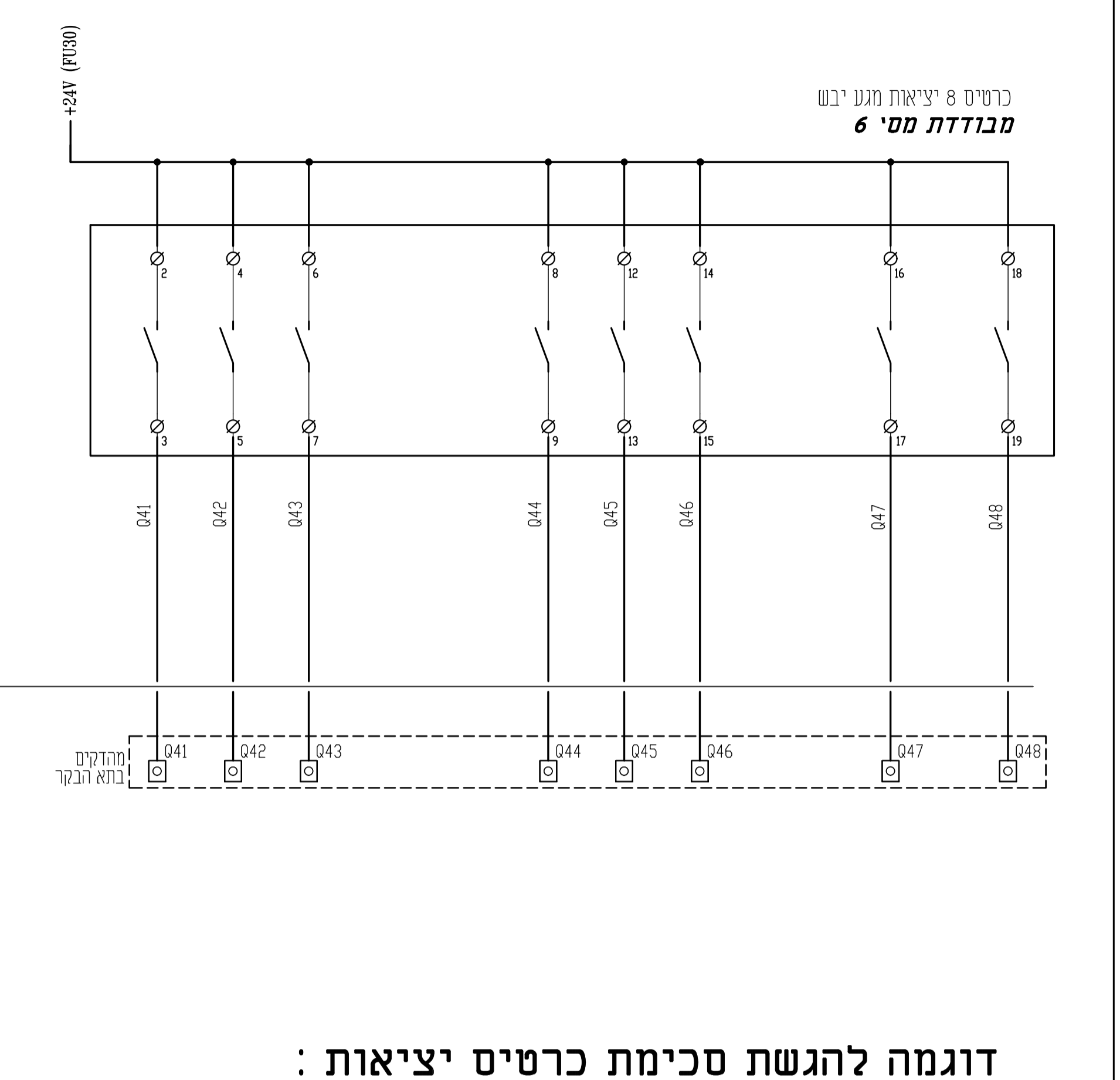
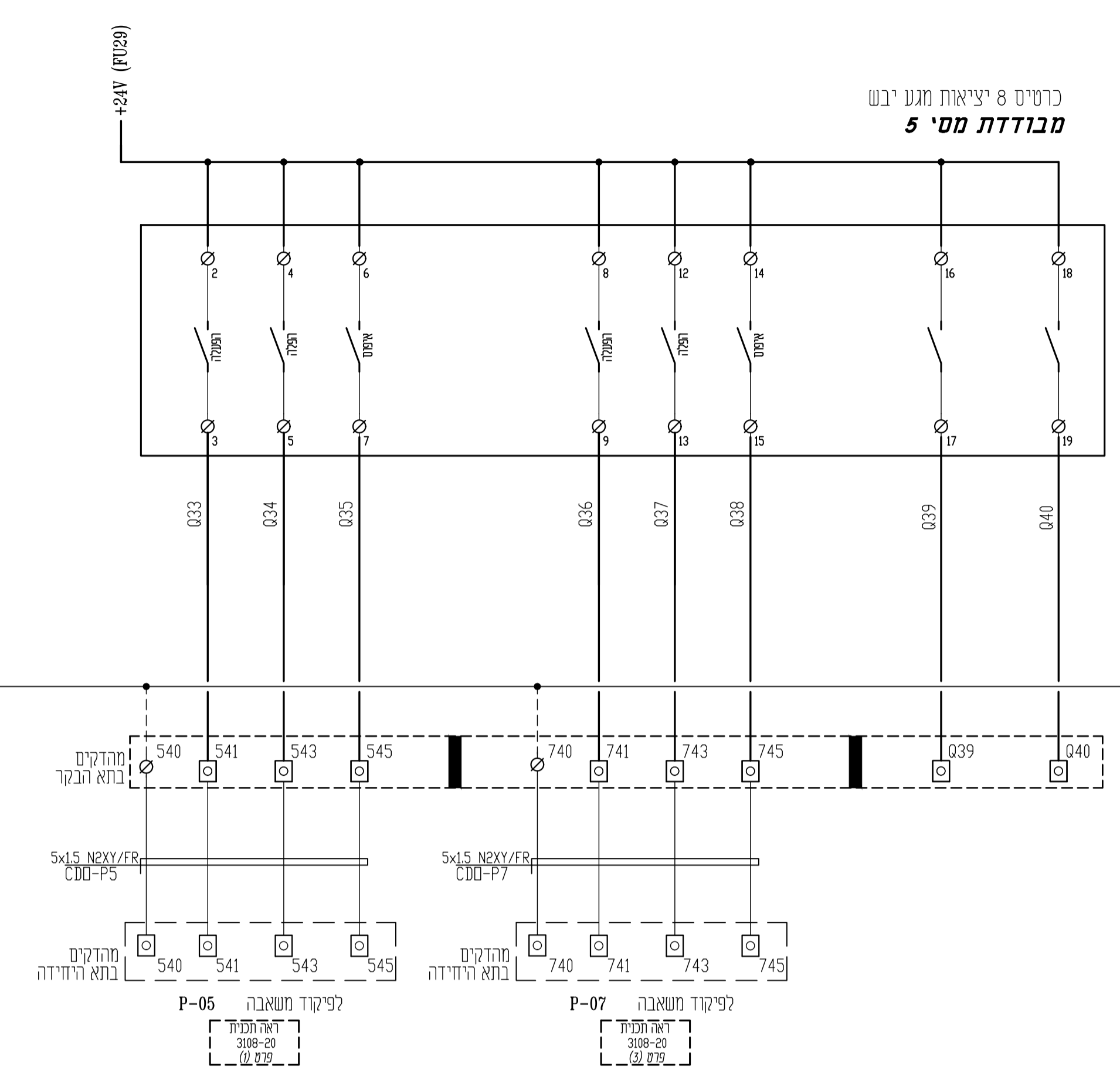
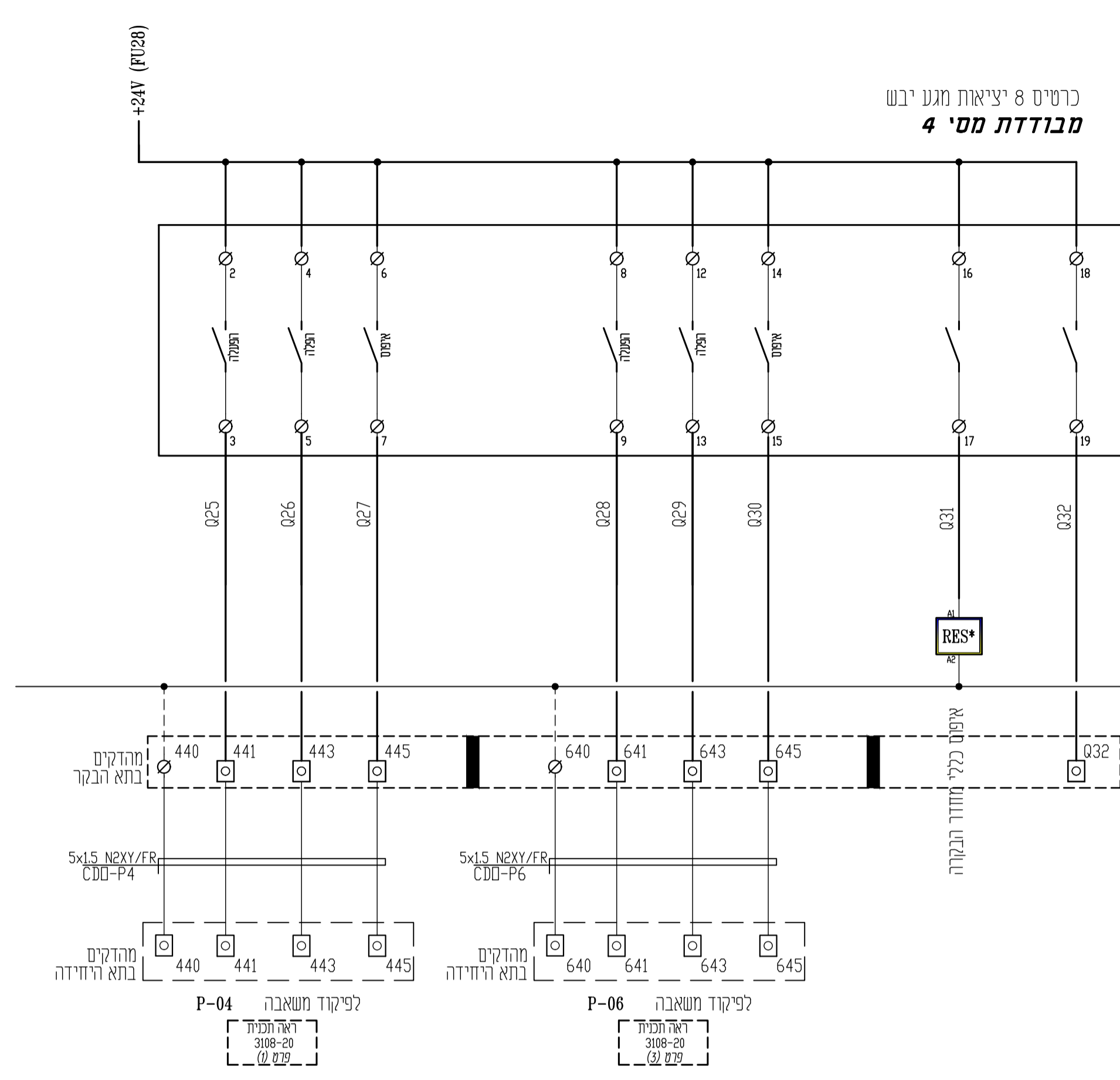


שם	מספר	תאריך	חתימה

סלימאן וישאחי-מהנדסים יועצים
הנדסת חשמל ובקרה
תכנון, יעוץ, פיקוח
רמי' דרן' חורושת' 8 ת.ד. 425 כנע 245107
04-9919156 (04-9913446)
INFO@SW-ENG.CO.IL

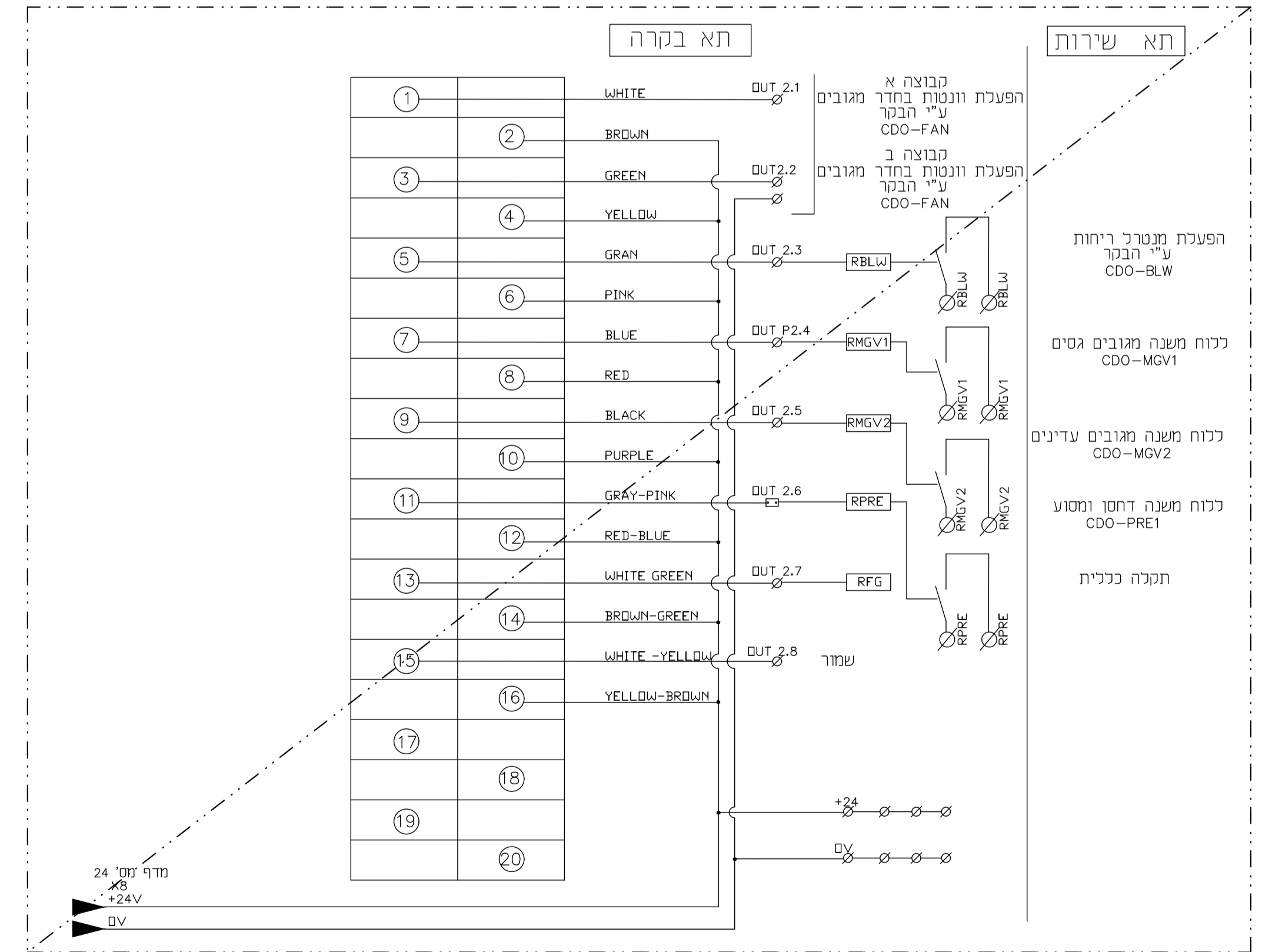
ת.ל.מ מהנדסים בע"מ
שדה הנדסה
שדרון לוחות חשמל ובקרה
לוח בקר ראשי
כטימה חזר קווית

שם הפרויקט	מספר הפרויקט	תאריך	חתימה



יש למספר את כל המגעים של כלל הזיוודים בהתאם לציוד מאושר ובכפוף לתקן IEC

דוגמה להגשת סכימת כרטיס יציאות :



מקרא לממסרים:

- 14P: ממסר עם סוגת למתח 24 VDC
- 14P: ממסר עם סוגת למתח 24 VAC
- 14P: ממסר עם סוגת למתח 230 VAC

מקרא למהדקים:

- מחלק סמילה 4 מימ' - 230V
- מחלק סמילה 4 מימ' עם נורית ליד 24V
- מחלק סמילה 4 מימ' עם נורית
- מחלק סמילה עם נורית
- מחלק זרם עם לעינית מתכנית המאפשרת ידוק בין הדרי המוליך ללא צורך בפירוק כדוגמת פוניקס סודה ו-urk/s

תד"ש אוסישקין רמת השרון

תאגיד שרוניים

שרוכים שתותיות מים וביוב

לוח בקר ראשי

סכימת חוד קורית

סלימאן וישאחי-מהנדסים יועצים

הנדסת חשמל ובקרה
תכנון, יעוץ, פיקוח

ר"ח דוד הודושת 8 ת.ד. 425 עכו 3107
(04-9913446) 04-9919156
INFOS@WS-ENG.CO.IL

ת.ל.מ מהנדסים בע"מ

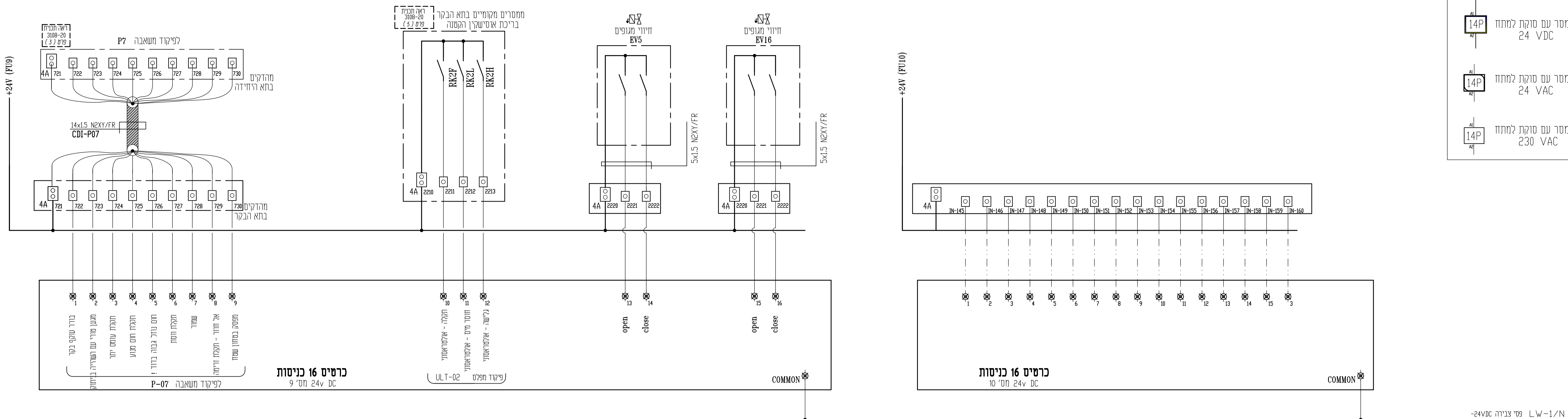
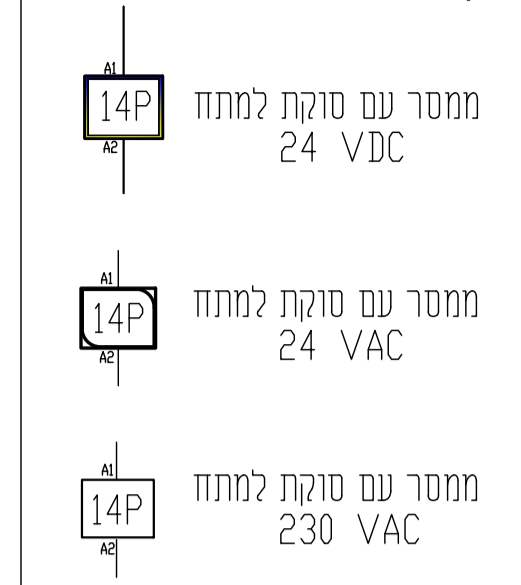
שדורג וזשמל ובקרה
תד"ש אוסישקין

לוח בקר ראשי
סכימת חוד קורית

30	30	30	30	30	30
3	3	3	3	3	3
9	9	9	9	9	9

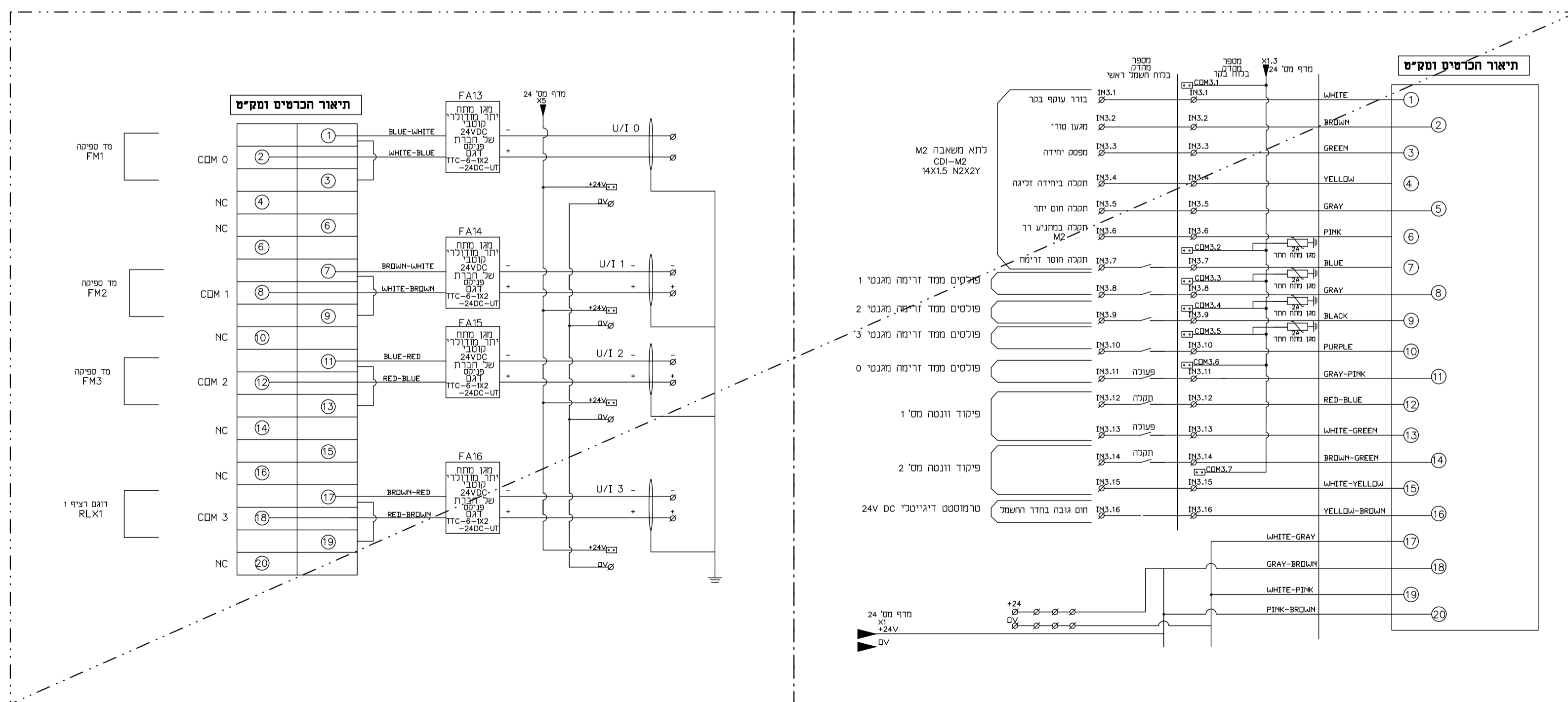
01.10.2023	01.12.2022	01.12.2022	01.12.2022	01.12.2022	01.12.2022
01.10.2023	01.12.2022	01.12.2022	01.12.2022	01.12.2022	01.12.2022

מקרא לממסרים:

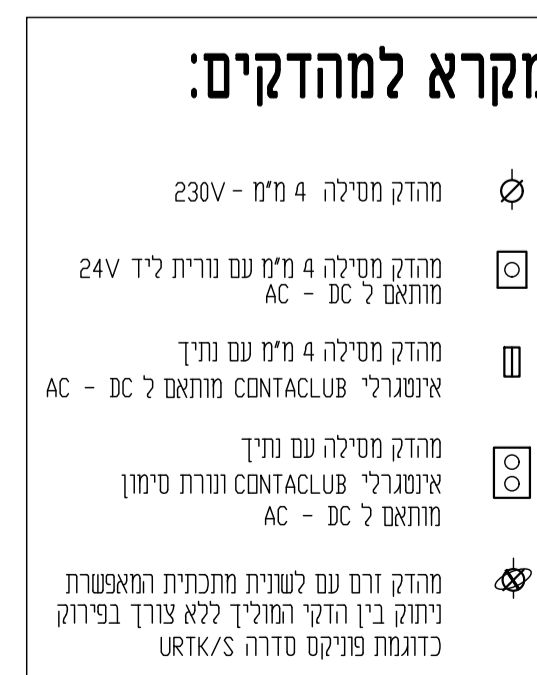
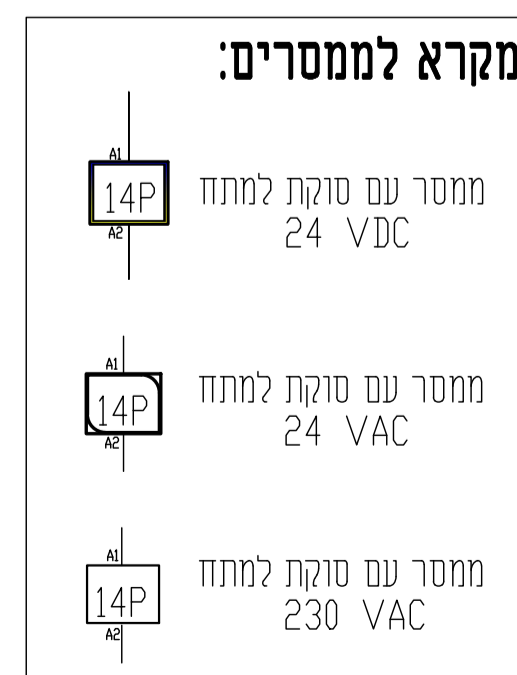
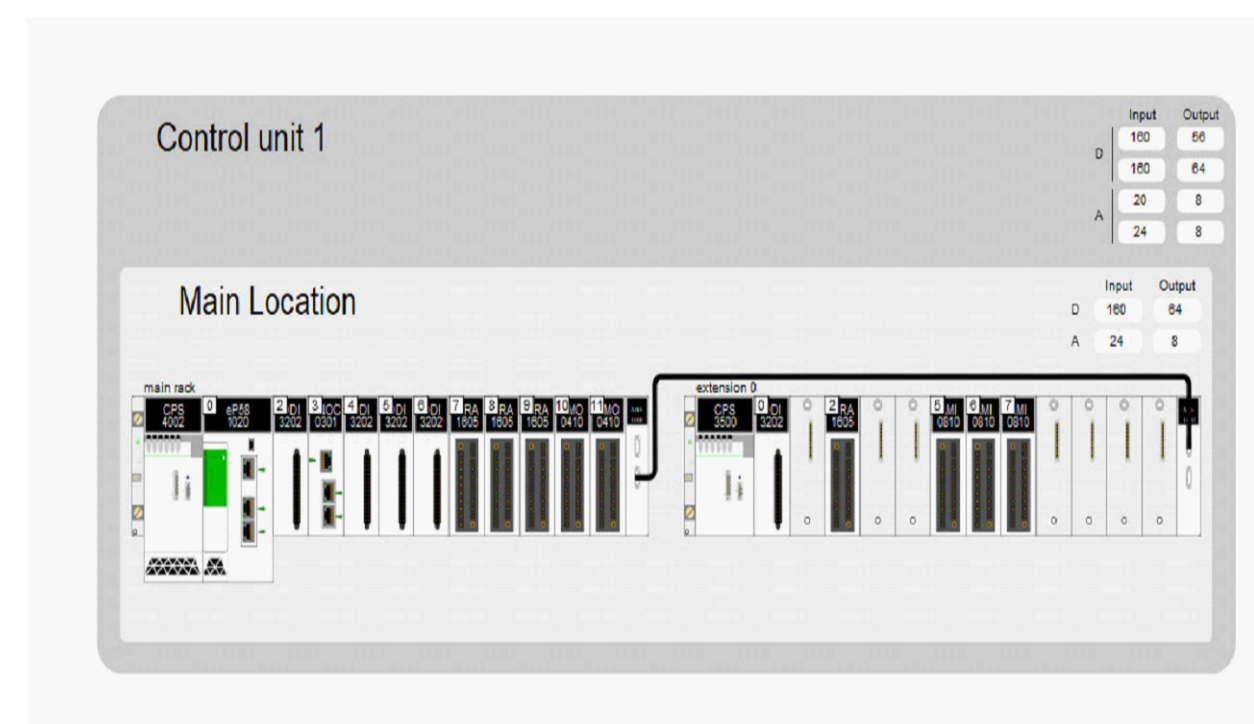


יש למספר את כל המגעים של כלל הזיוודים בהתאם לציוד מאושר ובכפוף לתקן IEC

דוגמה להגשת סכימת כרטיסי כניסות:



דוגמה להגשת פורמט קונפיגורציה לבקר



שם	מחיר	הוא	שטח	איר
<p>המכשיר יארי כבדיקת יסודות והתאמתן בנקטת פני כרטיס המכשיר עם כל עמול או אי-התאמה. אין כבנת סידות על ידי סידרת המכשיר. אין כבנת כל עמול בנקות יי או בנקות והכנסתם בה ללא אשור כבנת סאת המכשיר.</p> <p>ת.ל.מ. מהנדסים יעוץ וביעוץ</p> <p>ת.ד. 2457 ו' דירי דירי רח"ל 5802101, ג.ל. 3802101, טל. 04-9919156, 04-9913446</p> <p>תח"ש אוסישקין רמת השרון</p> <p>תאגיד שרוניס</p> <p>שרונים תשתיות מים וביוב</p> <p>לוח בקר ראשי סכיהוד דוד קרויט</p> <p>שדרות לוחות חושטל ובקרה</p> <p>ת.ל.מ. מהנדסים יעוץ וביעוץ הנדסת חשמל ובקרה תכנון, יעוץ, פיקוח רח' דרך החורשות 8 ת.ד. 425 ע"כ 245707 04-9919156 (04-9913446) INF@SW-ENG.CO.IL</p>				

ת.ל.מ. מהנדסים יעוץ וביעוץ

שדרות לוחות חושטל ובקרה
תח"ש אוסישקין

לוח בקר ראשי
סכיהוד דוד קרויט

ת.ל.מ. מהנדסים יעוץ וביעוץ

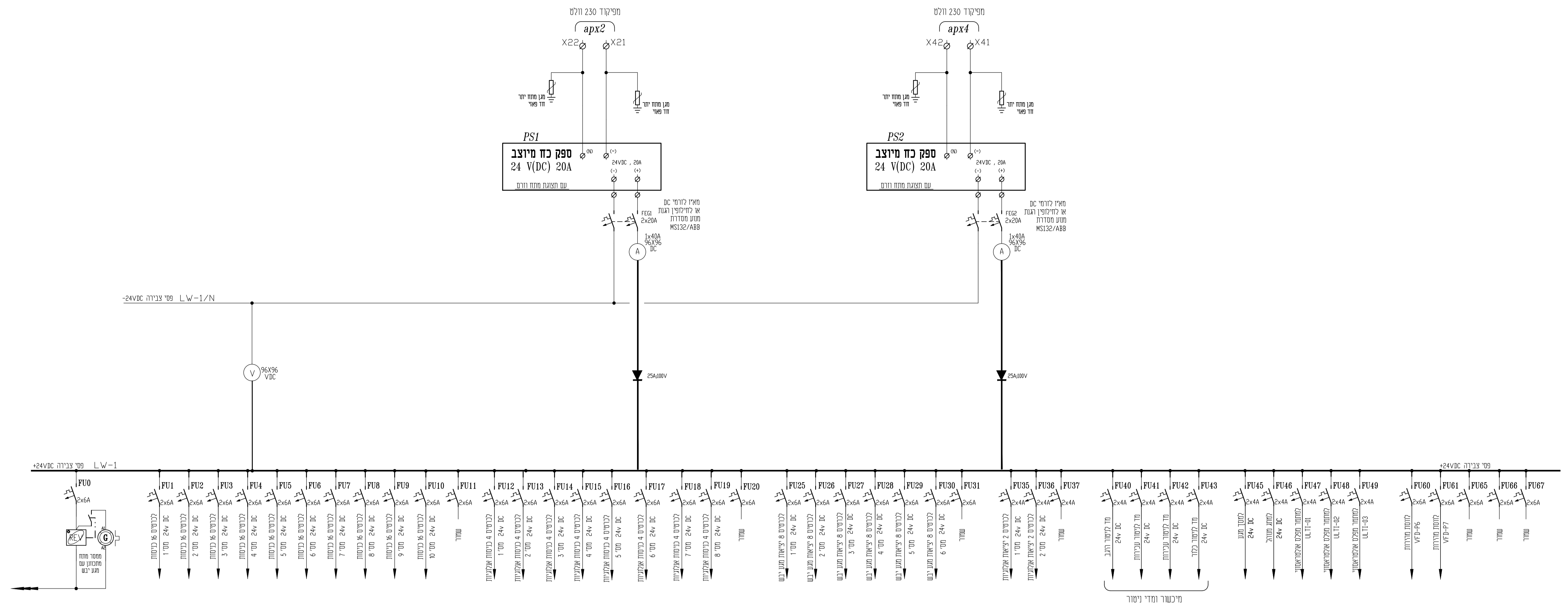
שדרות לוחות חושטל ובקרה
תח"ש אוסישקין

לוח בקר ראשי
סכיהוד דוד קרויט

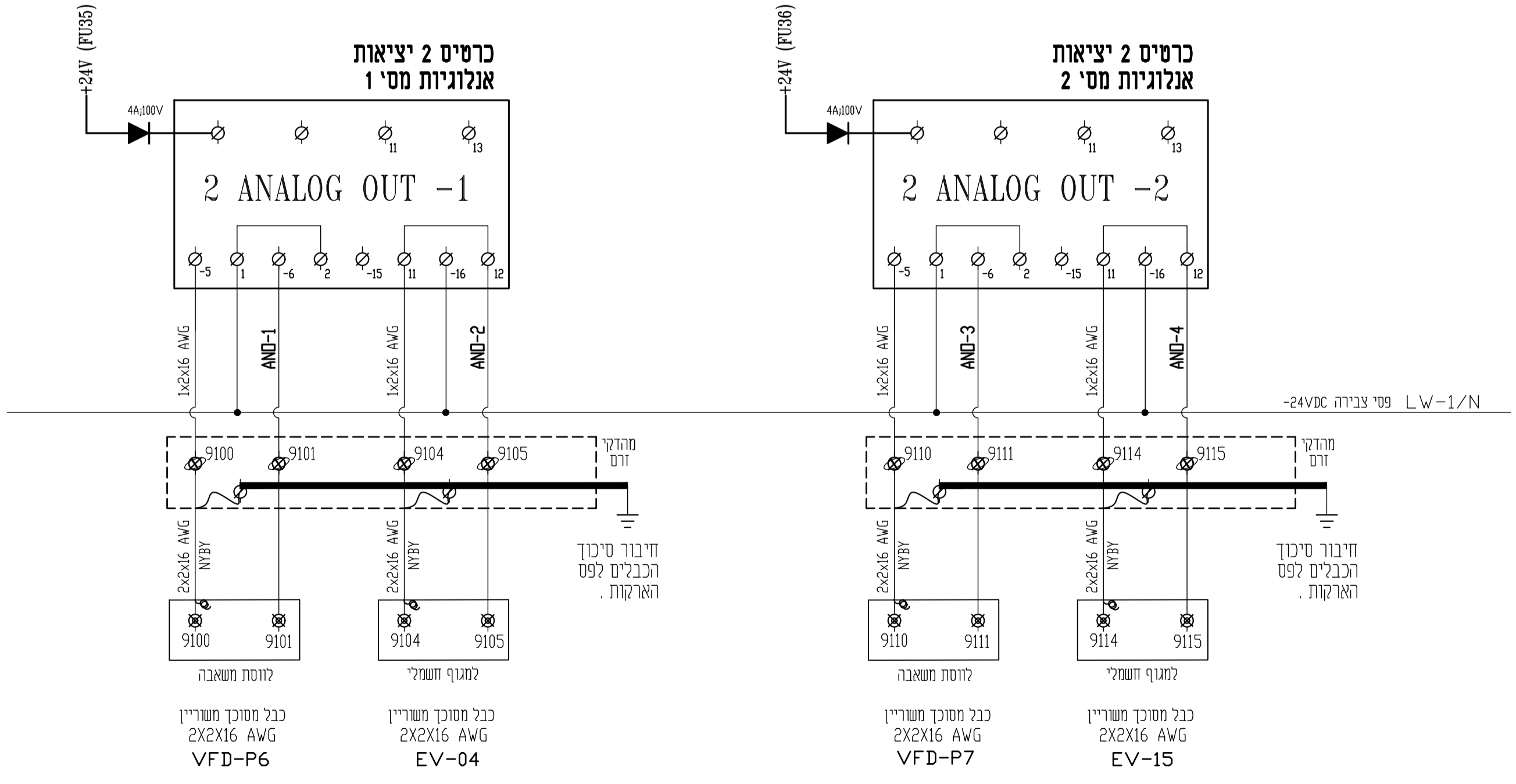
ת.ל.מ. מהנדסים יעוץ וביעוץ

שדרות לוחות חושטל ובקרה
תח"ש אוסישקין

לוח בקר ראשי
סכיהוד דוד קרויט



יש להתאים את מתח הזינה של המיכשור לפי הסוג המאושר



מקרא למהדקים:

- ⊗ מהדק חסילה 4 מי"מ - 230V
- ⊕ מהדק חסילה 4 מי"מ עם נורית ליי 24V AC - DC
- ⊞ מהדק חסילה 4 מי"מ עם נתיך אינרג'י CONTACTUS מוחאם ל AC - DC
- ⊝ מהדק חסילה עם נתיך אינרג'י CONTACTUS נורית סימון AC - DC
- ⊗ מהדק זרם עם לשונית מחבתית המאפשרת ניתוק בין הזקי המוליך ללא צורך בפירוק כגומא פניקס סדרה URTK/S

מקרא למחסרים:

- ⊞ ממסר עם סוקת למחוז 24 VDC
- ⊞ ממסר עם סוקת למחוז 24 VAC
- ⊞ ממסר עם סוקת למחוז 230 VAC

שם	מחיר	מדידת	מדידת

המכשור מיועד לשימוש בתעשייה ובמסחר. המכשור מיועד לשימוש בתעשייה ובמסחר. המכשור מיועד לשימוש בתעשייה ובמסחר.

תחום אוניברסיטת רמת השרון

תאגיד שרונים

שרונים תשתית מיס ובזכ

לוח בקר ראשי

סכימה חוז קווית

סלימאן וישאחי-מהנדסים יועצים

הנדסת חשמל ובקרה
תכנון, יעוץ, פיקוח
רח' דרך החורשת 8 ת.ד. 425 ע"מ 7070
04-9913446 (04-9919156)
INFDES@W-ENG.CO.IL

ת.ל.מ מהנדסים בע"מ

שרדון
לוחות זחשטל ובקרה
לוח אוניברסיטת רמת השרון

שם הקובץ: 2023-09-29 09:28:31 - 10:00:00
C:\Users\sestiva\AppData\Local\Temp\Ac-Pulsar_21828-1108-30.dwg

אישור	אישור	אישור	אישור	אישור	אישור
09	30	30.11.22	30.11.22	20.11.22	20.11.22
09	3108	30.11.22	30.11.22	20.11.22	20.11.22

שם הקובץ	2023-09-29 09:28:31 - 10:00:00
מדידת	09
מדידת	30
מדידת	30.11.22
מדידת	30.11.22
מדידת	20.11.22
מדידת	20.11.22