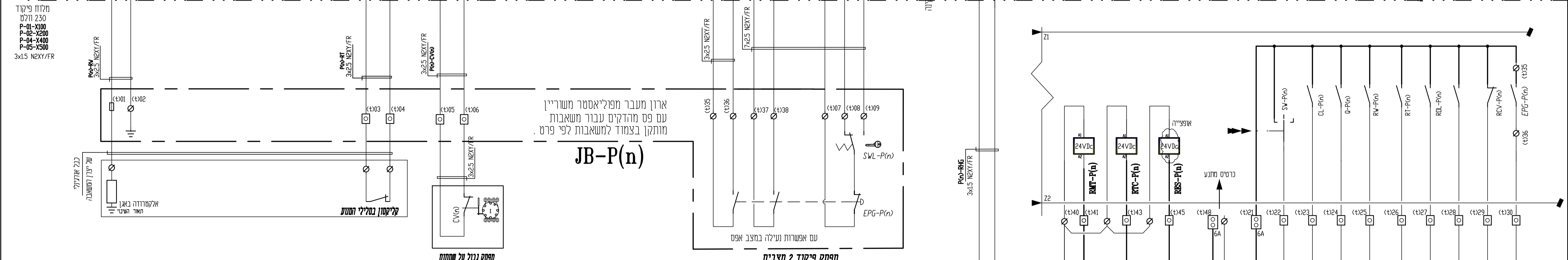
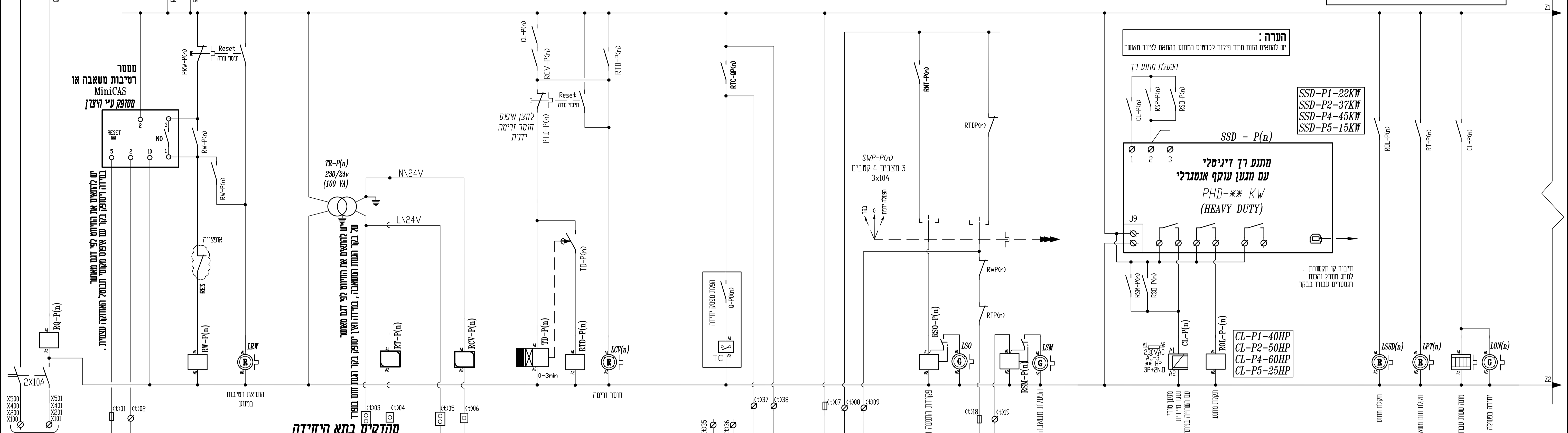


# פרט 1 - פיקוד משאבה P-0(n)

P-01	n=1	משאבת מים מס' 1
P-02	n=2	משאבת מים מס' 2
P-04	n=4	משאבת מים מס' 4
P-05	n=5	משאבת מים מס' 5



באזוריות הקבלן להתאים את סוג ההגנה למשאבה המותקנת ע"י המזמין טרם הגשת תכנית ייצור לאישור המתכנן.

**הערות:**  
 רגנת חום מנע קליקסון או טרמיסטור ותומאס בשלב ביצוע בהתאם לדגם המנוע הרמוצע ע"י הקבלן רגנת חום מסיבים או גשש חום או רגנה אחרת ותומאס בשלב ביצוע בהתאם לדגם המנוע הרמוצע ע"י הקבלן

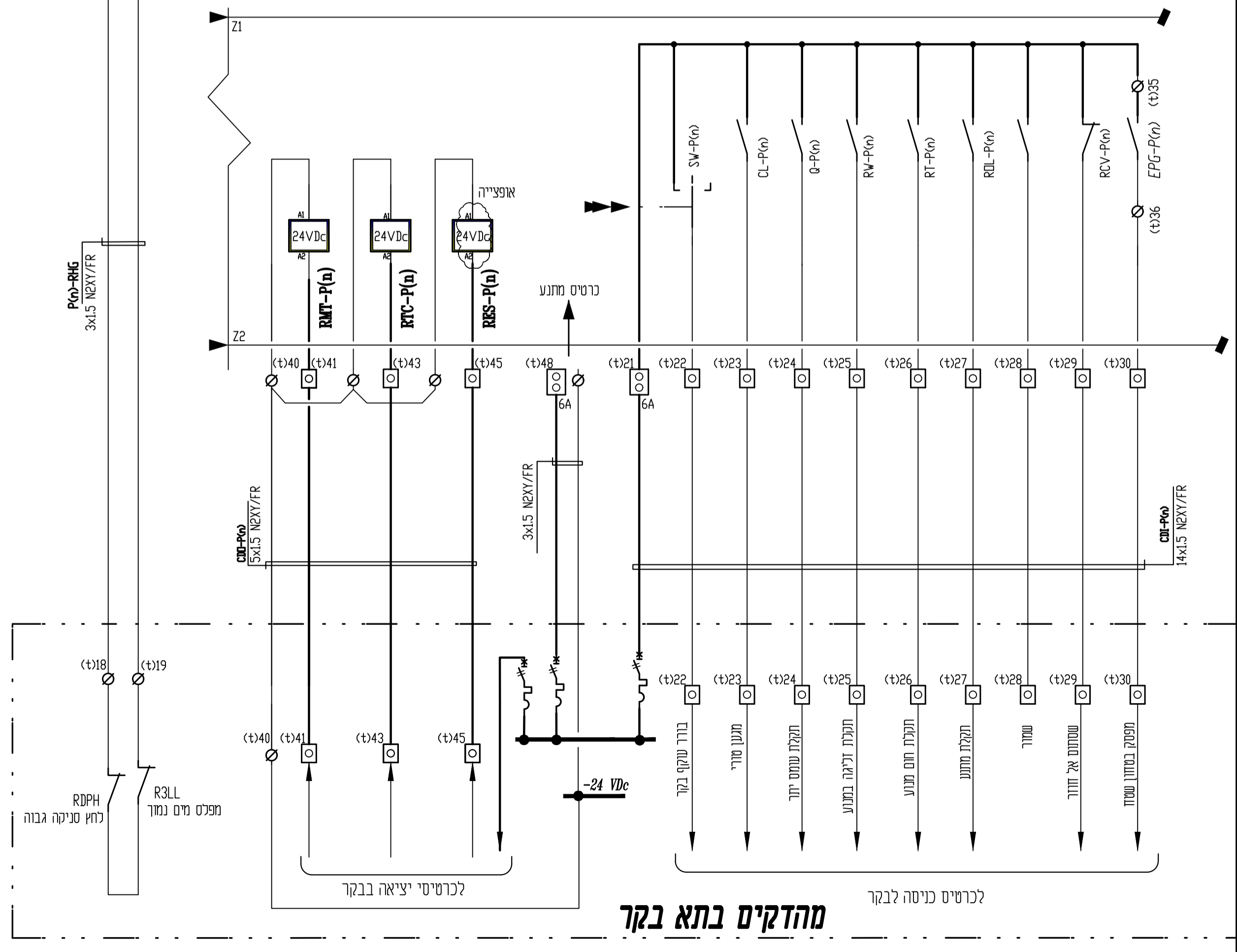
P-01	t=1	משאבת מים מס' 1
P-02	t=2	משאבת מים מס' 2
P-04	t=4	משאבת מים מס' 4
P-05	t=5	משאבת מים מס' 5

**מקרא למסרים:**

	מסר עם סוגת למחז 24 VDC
	מסר עם סוגת למחז 24 VAC
	מסר עם סוגת למחז 230 VAC

**מקרא למהדקים:**

- מהדק מסילה 4 מ"מ עם נורת לד 230V - DC
- מהדק מסילה 4 מ"מ עם נורת לד 24V - AC
- מהדק מסילה עם נתיך אינסולרי CONTACTUS מותאם ל AC - DC
- מהדק מסילה עם נתיך אינסולרי CONTACTUS מותאם ל AC - DC
- מהדק זום עם לשונות מתכנית המאפשרת ניתוק בין הדוק המוליך ללא צורך בפיזור כדוגמת פויקס סדרה UR2A/S



כרטיסי המתנע וכרטיסי רגנת המשאבות וכל המסרים והזיוודים ישרטטו לפי סכימה מקורית של יצרן הציוודים המראה את כל המהדקים והזיוודים בכרטיסים השונים גם אלו שלא בשימוש

שם	מיקום	מיקום	מיקום
מיקום	מיקום	מיקום	מיקום
מיקום	מיקום	מיקום	מיקום
מיקום	מיקום	מיקום	מיקום

**סלימאן וישאחי-מהנדסים יעוצים**  
 הנדסת חשמל ובקרה  
 תכנון, יעוץ, פיקוד  
 רח' דרך הירושלם 8 ת.ד. 425 עכו 24517  
 (04-9913446) (04-9919156)  
 INFDES-ENG.CO.LL

**ת.ל.מ מהנדסים בע"מ**  
 שדרון לוחות חשמל ובקרה  
 תחום אוטימטיזציה

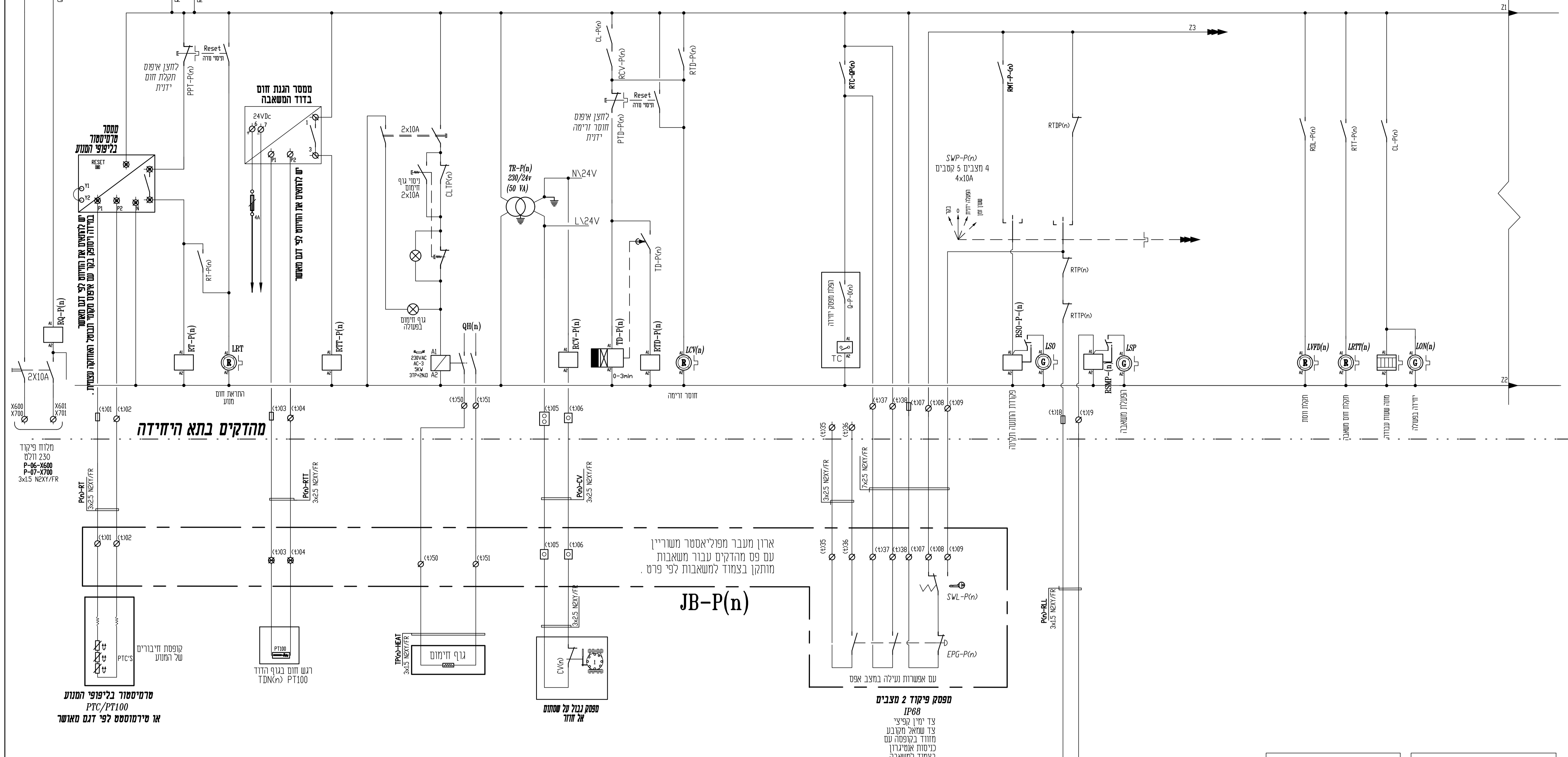
שם הפרויקט	פרט 1 - פיקוד משאבה P-0(n)
שם המערכת	שדרון לוחות חשמל ובקרה
שם המערכת	תחום אוטימטיזציה
שם המערכת	פרט 1 - פיקוד משאבה P-0(n)
שם המערכת	פרט 1 - פיקוד משאבה P-0(n)

שם הפרויקט	פרט 1 - פיקוד משאבה P-0(n)
שם המערכת	שדרון לוחות חשמל ובקרה
שם המערכת	תחום אוטימטיזציה
שם המערכת	פרט 1 - פיקוד משאבה P-0(n)
שם המערכת	פרט 1 - פיקוד משאבה P-0(n)



# פרט 3 - פיקוד משאבה P-0(n)

P-06 n=6 משאבת מים מס' 6  
P-07 n=7 משאבת מים מס' 7



## מהדקים בתא היחידה

## JB-P(n)

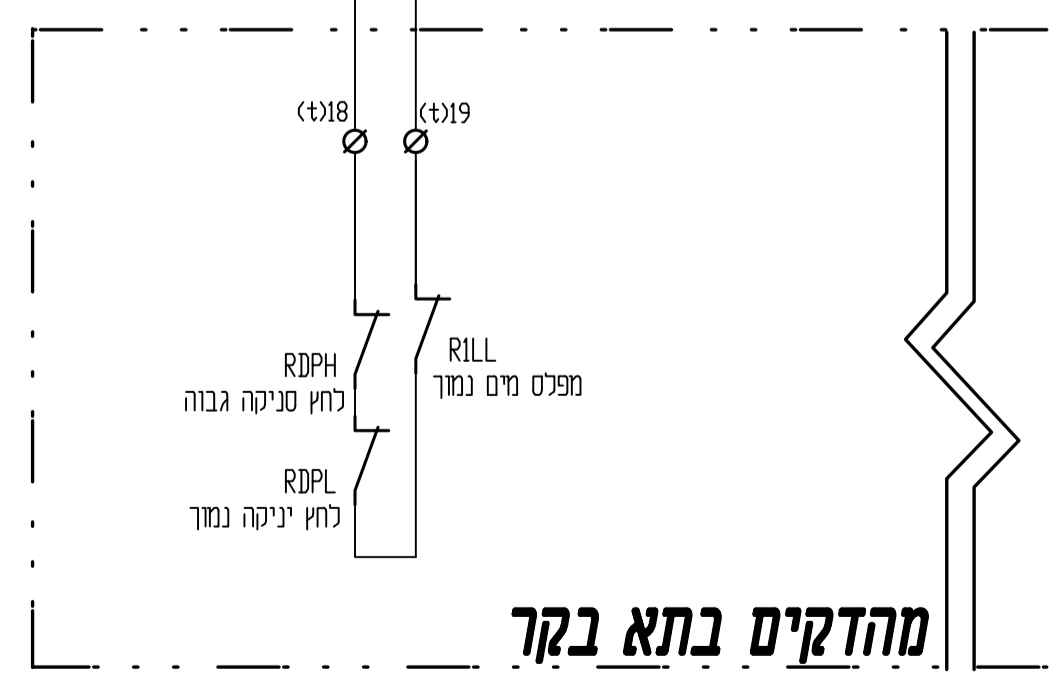
## מפסק פיקוד 2 מצבים IP68

### מקרא למחסרים:

- 14P: מסמר עם סוגרת למתוח 24 VDC
- 14P: מסמר עם סוגרת למתוח 24 VAC
- 14P: מסמר עם סוגרת למתוח 230 VAC

### מקרא למהדקים:

- מדהק מסילה 4 מיז - 230V
- מדהק מסילה 4 מיז עם נורת ליד 24V AC - DC
- מדהק מסילה 4 מיז עם נורת AC - DC
- מדהק מסילה עם נורת אינפנרדית CONTACTUS מותאם ל AC - DC
- מדהק מסילה עם נורת CONTACTUS מותאם ל AC - DC
- מדהק מסילה עם נורת CONTACTUS מותאם ל AC - DC



## מהדקים בתא בקר

**הערה:**  
הגנת חום מנוע קליקטון או סרמיטור תחומים בשלב ביצוע ברוחם לדגם המנוע המוצע ע"י הקבלן רגנת חום מיסביים או גשמי חום או הגנה אחרת תחומים בשלב ביצוע ברוחם לדגם המנוע המוצע ע"י הקבלן

כרטיס הווסת וכרטיסי הגנת המשאבות וכל הממסרים והזיוודים ישורטטו לפי סכימה מקורית של יצרן הציוודים המראה את כל המהדקים והחיבורים בכרטיסים השונים גם אלו שלא בשימוש

שם	מיקום	מדידת	מדידת
מדידת	מדידת	מדידת	מדידת
מדידת	מדידת	מדידת	מדידת
מדידת	מדידת	מדידת	מדידת

**ת.ל.מ. מהנדסים בע"מ**  
ת.ל.מ. מהנדסים בע"מ  
ת.ל.מ. מהנדסים בע"מ

**ת.ל.מ. מהנדסים בע"מ**  
ת.ל.מ. מהנדסים בע"מ  
ת.ל.מ. מהנדסים בע"מ

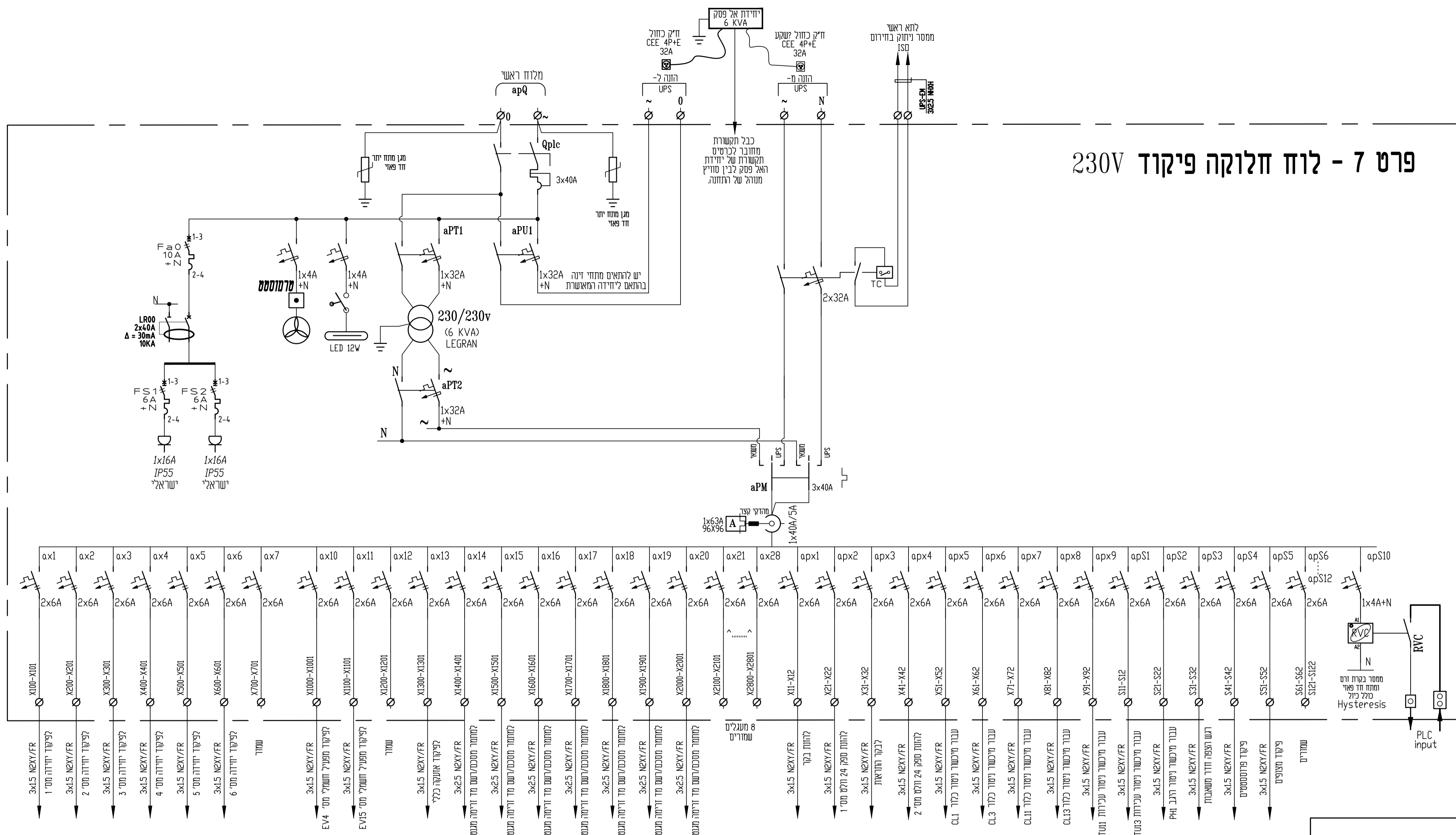
שם הפרויקט	מיקום	מדידת	מדידת
מדידת	מדידת	מדידת	מדידת
מדידת	מדידת	מדידת	מדידת
מדידת	מדידת	מדידת	מדידת

t=6 משאבת מים מס' 6 P-06  
t=7 משאבת מים מס' 7 P-07

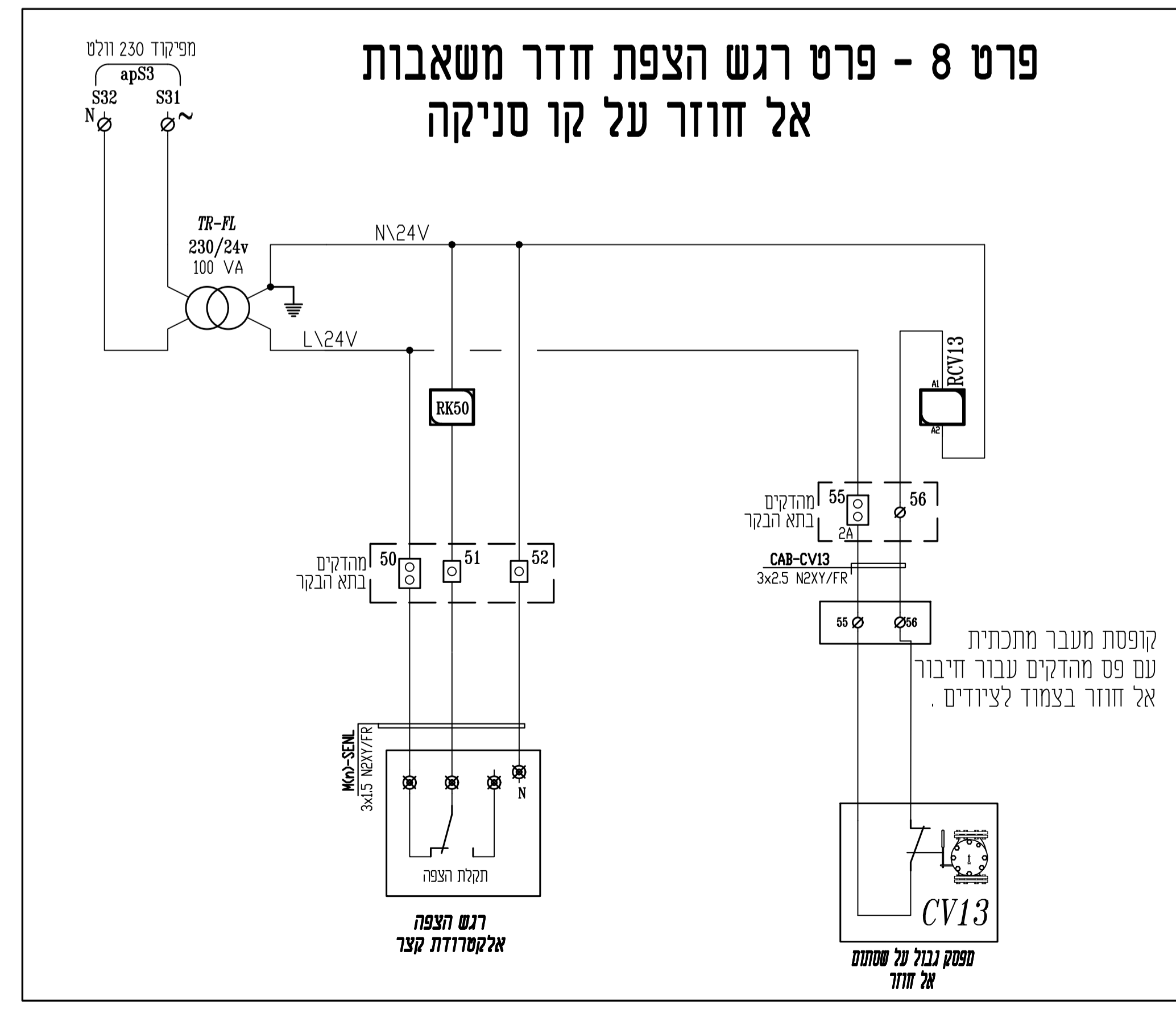




# פרט 7 - לוח חלוקה פיקוד 230V



# פרט 8 - פרט רגש הצפת חדר משאבות אל חוזר על קו סיניקה



# פרט 8 - פרט רגש הצפת חדר משאבות אל חוזר על קו סיניקה

קופסת מעבר מתכתית עם פס מהדקים עבור חיבור אל חוזר בצמוד לציודים.

יש להתאים את מתח הזינה של המיכשור לפי הסוג המאושר

יש למספר את כל המגעים של כלל החיזודים בהתאם לציווד ובכפוף לתקן IEC

### מקרא למסרטים:

	מסר עם סוקת למתח 24 VDC
	מסר עם סוקת למתח 24 VAC
	מסר עם סוקת למתח 230 VAC

### מקרא למהדקים:

	מהדק מסילה 4 מימ 230V - DC
	מהדק מסילה 4 מימ עם נורית ליד 24V מותאם ל-DC - AC
	מהדק מסילה 4 מימ עם נתיך אינטגרלי CONTACTLUX מותאם ל-DC - AC
	מהדק מסילה עם נתיך אינטגרלי CONTACTLUX ונורת סימון מותאם ל-DC - AC
	מהדק עם רום לשתי מתכתיים המאפשר יתנוק בין הזקי רגולצ'ן ללא צורך בפירוק כדוגמת פניקס סדרה URK/S

שם	מס' חש"מ	תאריך	מס' חש"מ
מס' חש"מ	מס' חש"מ	מס' חש"מ	מס' חש"מ
מס' חש"מ	מס' חש"מ	מס' חש"מ	מס' חש"מ
מס' חש"מ	מס' חש"מ	מס' חש"מ	מס' חש"מ



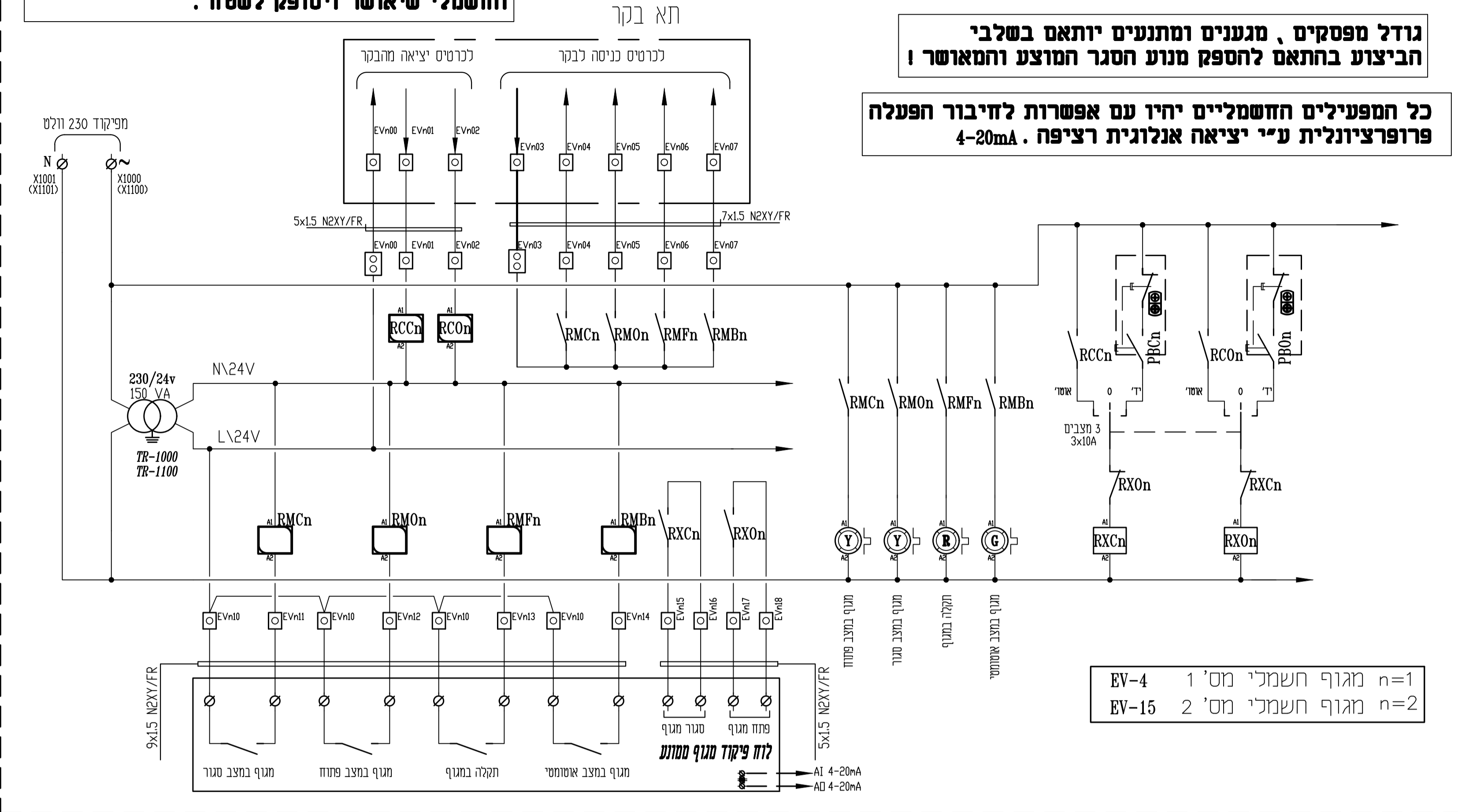
**ת.ל.מ. מהנדסים יעצנים**  
 הנדסת חשמל ובקרה  
 תכנון, יעוץ, פיקוד  
 רח' דרך החרושת 8 ת.ד. 425 עכו 2451707  
 (04-9913446) 04-9919156  
 INFDES-ENG.CO.IL

שם הפרויקט	שם המערכת	שם המערכת
פרט 7 - לוח חלוקה פיקוד 230V	פרט 8 - פרט רגש הצפת חדר משאבות אל חוזר על קו סיניקה	פרט 8 - פרט רגש הצפת חדר משאבות אל חוזר על קו סיניקה
מס' חש"מ	מס' חש"מ	מס' חש"מ
מס' חש"מ	מס' חש"מ	מס' חש"מ

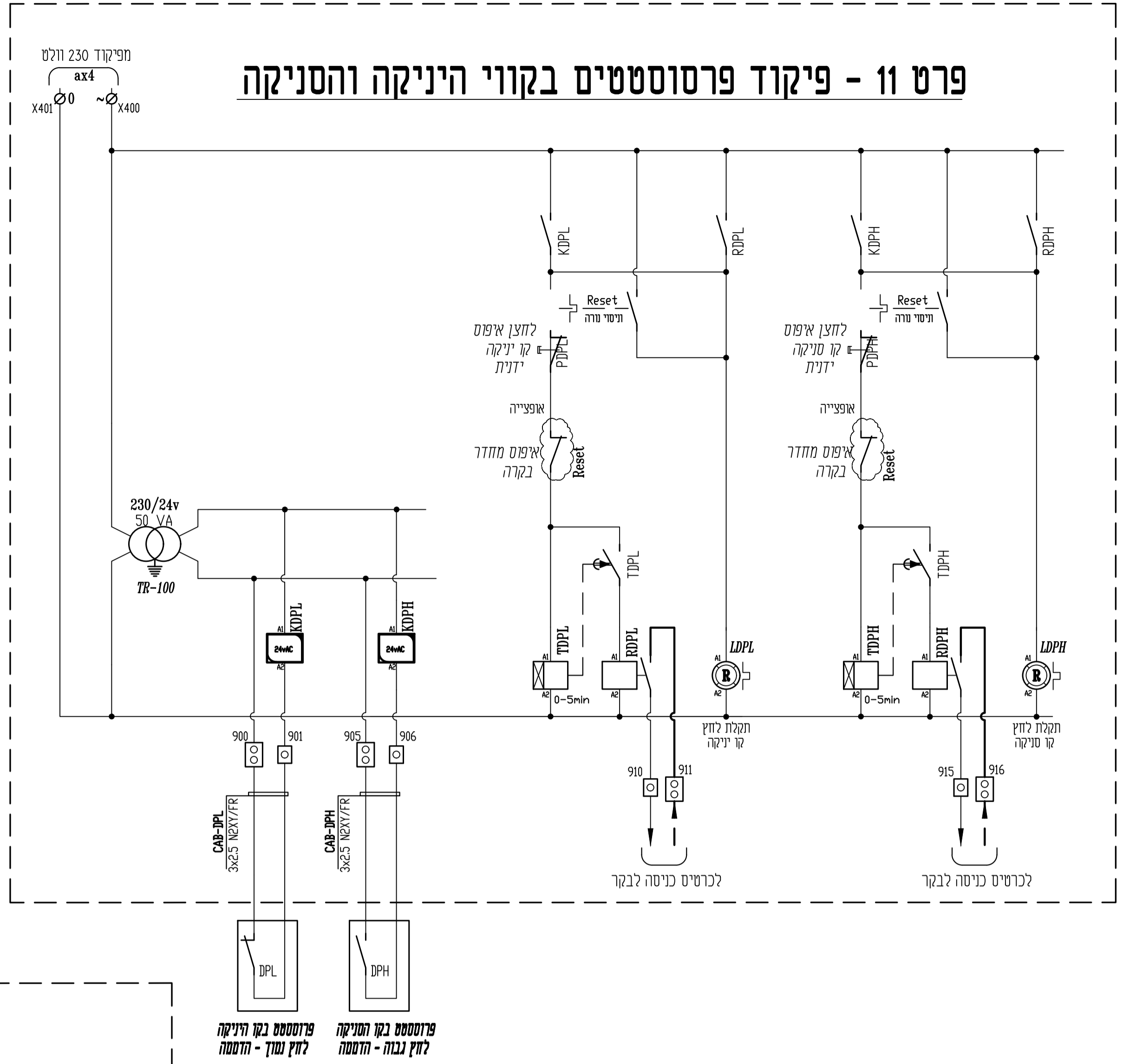
שם הפרויקט	שם המערכת	שם המערכת
פרט 7 - לוח חלוקה פיקוד 230V	פרט 8 - פרט רגש הצפת חדר משאבות אל חוזר על קו סיניקה	פרט 8 - פרט רגש הצפת חדר משאבות אל חוזר על קו סיניקה
מס' חש"מ	מס' חש"מ	מס' חש"מ
מס' חש"מ	מס' חש"מ	מס' חש"מ

# פרט 9 - פיקוד מגוף חשמלי

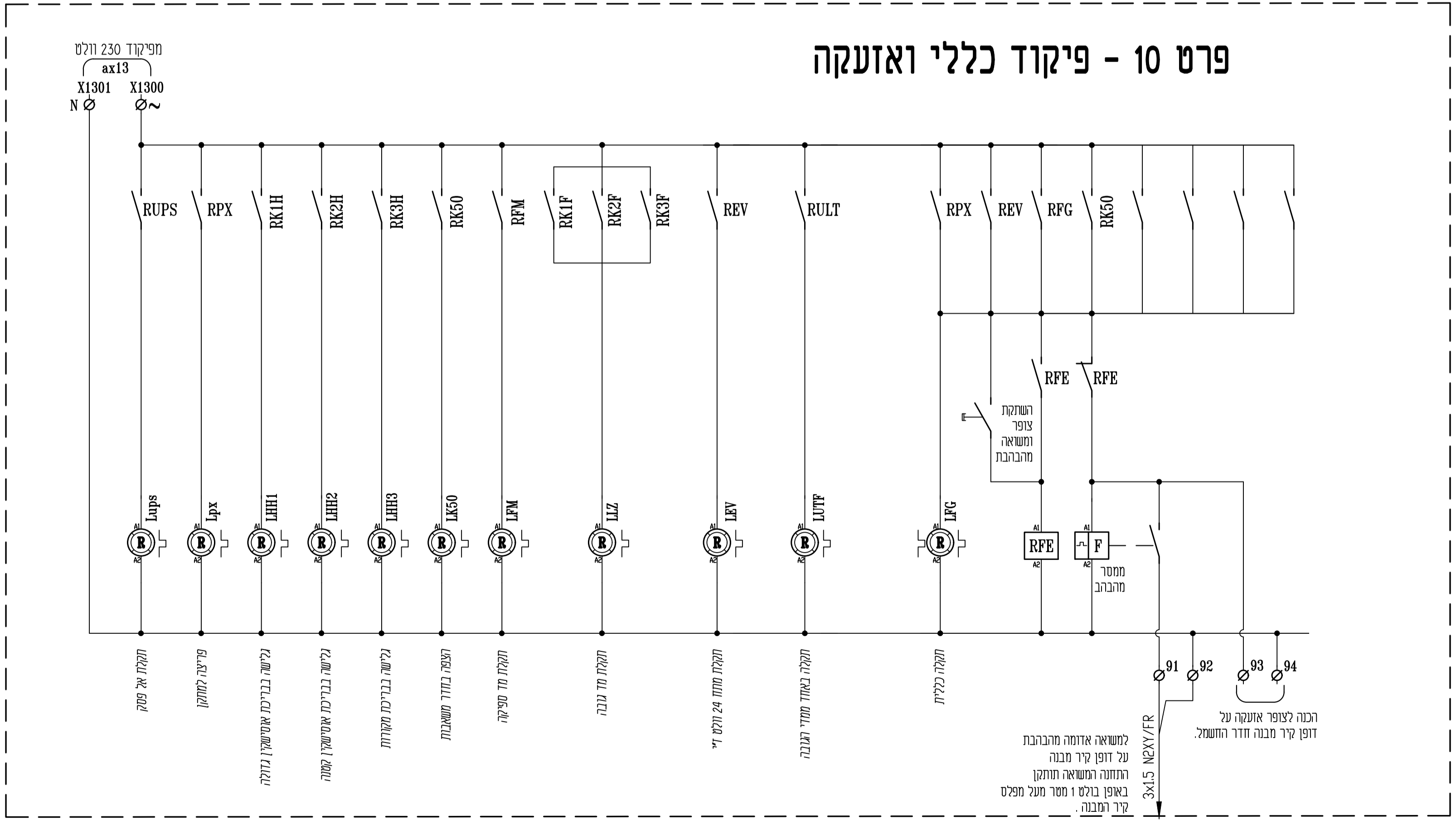
**פרט פיקוד של מגוף חשמלי יותאם לסוג המפעיל החשמלי שיאושר ויסופק לשטח .**



# פרט 11 - פיקוד פרסוסטטים בקווי היניקה והסניקה



# פרט 10 - פיקוד כללי ואזעקה



יש למספר את כל המגענים של כלל החיזודים בהתאם לציוד מאושר ובכפוף לתקן IEC

**מקרא למתקנים:**

- מספר עם סוגת למתח 24 VDC
- מספר עם סוגת למתח 24 VAC
- מספר עם סוגת למתח 230 VAC

**מקרא למהדקים:**

- מהדק מסילה 4 מ"מ - 230V AC - DC
- מהדק מסילה 4 מ"מ עם נורית ליד 24V AC - DC
- מהדק מסילה 4 מ"מ עם נורית AC - DC
- מהדק מסילה 4 מ"מ עם נורית AC - DC
- מהדק מסילה 4 מ"מ עם נורית AC - DC

**ת.ל.מ. מהנדסים בע"מ**

לוח חשמל ראשי

פרטי פיקוד

3108-20

**ת.ל.מ. מהנדסים בע"מ**

שדרוג לוח חשמל ובקרה

ת.ל.מ. מהנדסים בע"מ

שדרוג לוח חשמל ובקרה

פרטי פיקוד

ת.ל.מ. מהנדסים בע"מ

שדרוג לוח חשמל ובקרה

פרטי פיקוד