

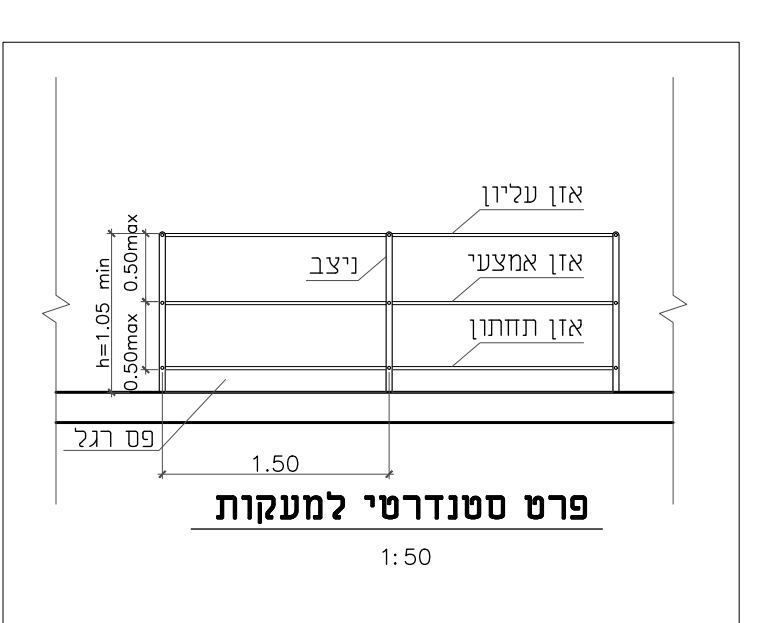
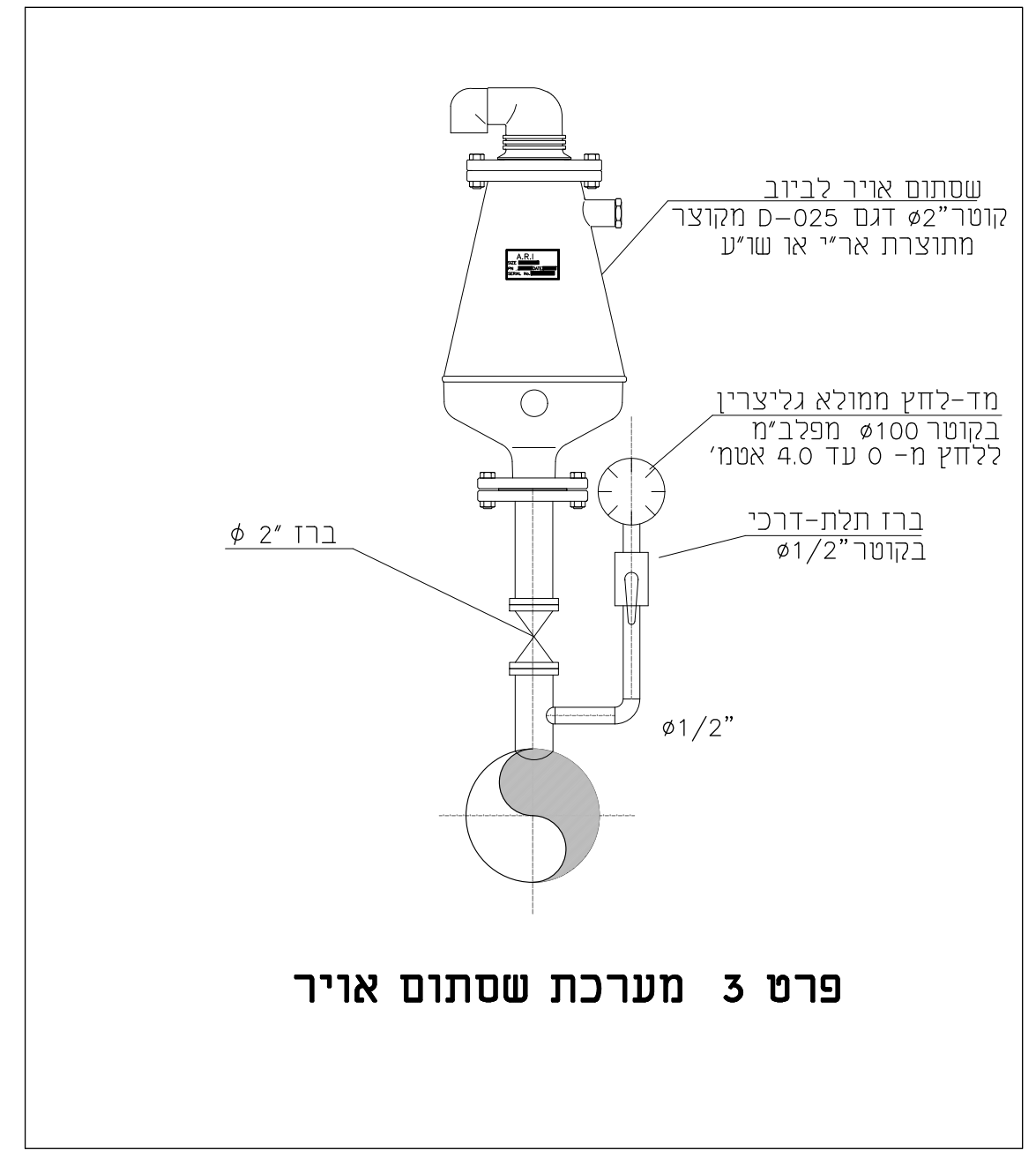
פרט 2 עמוד תמיכה מעגור פלדה

תעודת חוקה
ראו הערך בגיזון
2648-10-01

מספר	תיאור	כמות	יחידה
1	עמוד תמיכה מעגור פלדה	2	מטרים
2	קוטר 250 מ"מ	2	מטרים
3	קוטר 150 מ"מ	2	מטרים
4	קוטר 100 מ"מ	2	מטרים
5	קוטר 75 מ"מ	2	מטרים
6	קוטר 50 מ"מ	2	מטרים

הערות:

- כל עמוד תמיכה יהיה מפלדה.
- יש לתמוך את העמודים באמצעות קורות פלדה.
- יש להגביל את העמודים באמצעות קורות פלדה.
- כל החיבורים יהיו בפינות.



מספר	20.05.19	5
כינוי	8-9	4
תאריך	12.08.18	3
מספר	19.07.18	2
תאריך	19.06.18	1
מספר		
תאריך		

ת.ל.מ. מהנדסים (י) בע"מ

מט"ש רמת שרון

שרונים תשתיות מים וביוב

שדרון והרחבה של מתקני טיפול קדם

מתקן קדם טיפול חתכים ופרטים

מספר תוכנית: 2648-10-04-5
תאריך: 12.15
מספר: 20.05.19