

1 ביולי 2020

לכבוד:

הנדון: מכרז סגור מס' 04/2020 לאיטום גגות מכוני שאיבה לביוב ברמת השרון - מסמך הבהרות מס' 2

1. בעקבות פניות שהתקבלו במשרדי שרונים – תשתיות מים וביוב בע"מ (להלן: "החברה") מתכבדת החברה להשיב ולהבהיר כדלקמן:

מס"ד	שאלה/בקשה	תשובה/הבהרה
1	מעיון במסמכי המכרז (כתבי הכמויות) רשום שצריך להתייחס למפרטים שונים (לדוגמא: A4-11) בחוברת שקיבלנו מכס אין את המפרטים הנ"ל. איפה נמצאים המפרטים ?	בטעות המפרטים לא צורפו לחומר בתיקיות. למסמך הבהרות זה מצורפים 13 מפרטים.

2. יתר תנאי המכרז יוותרו ללא שינוי.

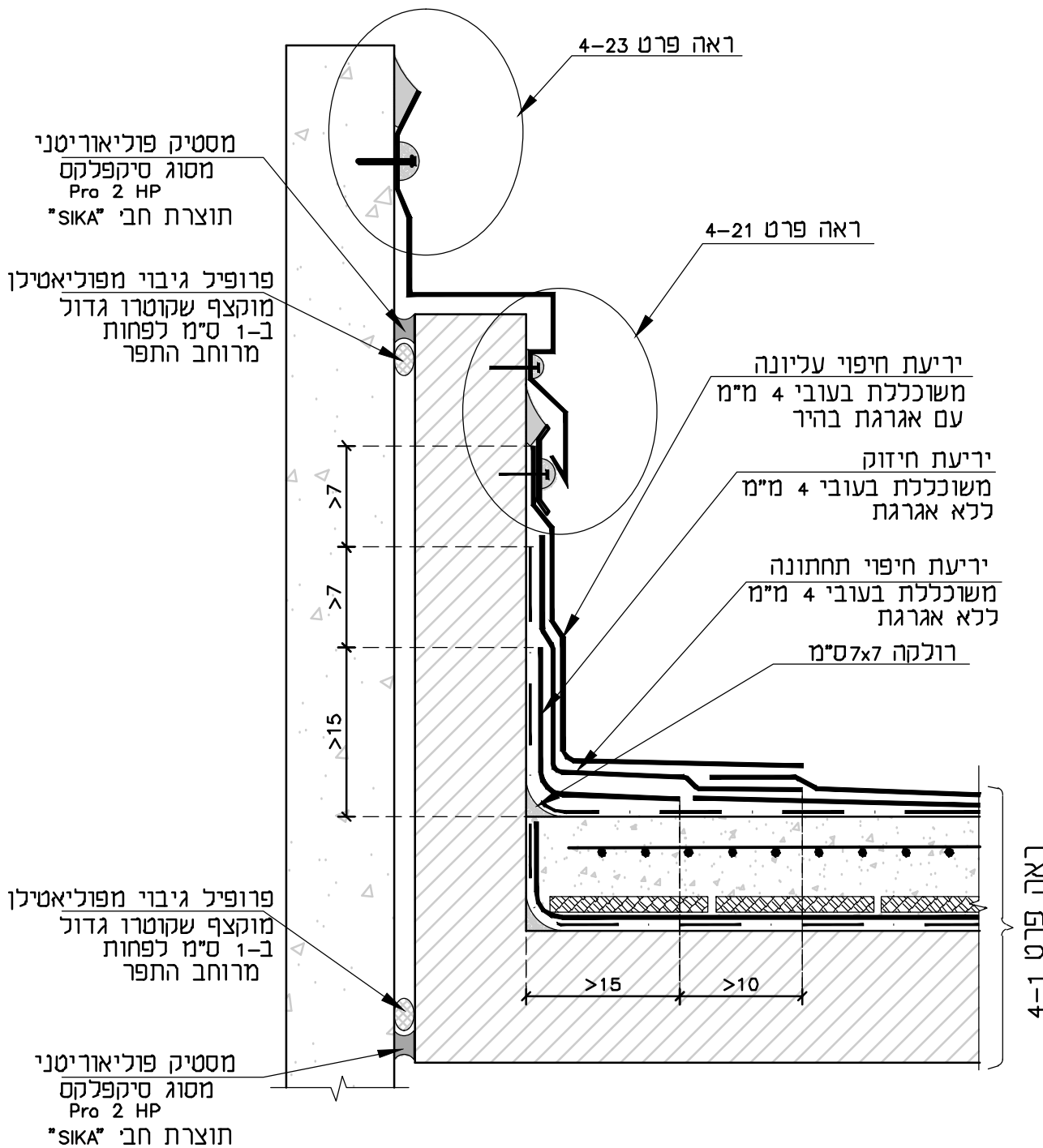
3. מסמך זה מהווה חלק בלתי נפרד ממסמכי המכרז.

4. הוראות מסמך זה מתקנות את האמור במסמכי המכרז והוראותיו גוברות על האמור מסמכי המכרז. כל תיקון לסעיפי המכרז ו/או תשובה לשאלות הניתנת במסמך זה יתקנו/יפרשו/ייתייחסו לכל הסעיפים הרלוונטיים שבמסמכי המכרז גם אם הסעיפים הרלוונטיים לא צוינו במסמך זה במפורש.

בכבוד רב, אילנה ניצן, מנכ"לית

שרונים תשתיות מים וביוב בע"מ

מסמך זה על נספחיו מהווה חלק בלתי נפרד ממסמכי המכרז ויש לצרפו להצעה כשהוא חתום על ידי המציע



מסטיק פוליאוריטני
 מסוג סיקפלקס
 Pro 2 HP
 תוצרת חבי "SIKA"

פרופיל גיבוי מפוליאיטילן
 מוקצף שקוטרו גדול
 ב-1 ס"מ לפחות
 מרוחב התפר

פרופיל גיבוי מפוליאיטילן
 מוקצף שקוטרו גדול
 ב-1 ס"מ לפחות
 מרוחב התפר

מסטיק פוליאוריטני
 מסוג סיקפלקס
 Pro 2 HP
 תוצרת חבי "SIKA"

ראה פרט 4-23

ראה פרט 4-21

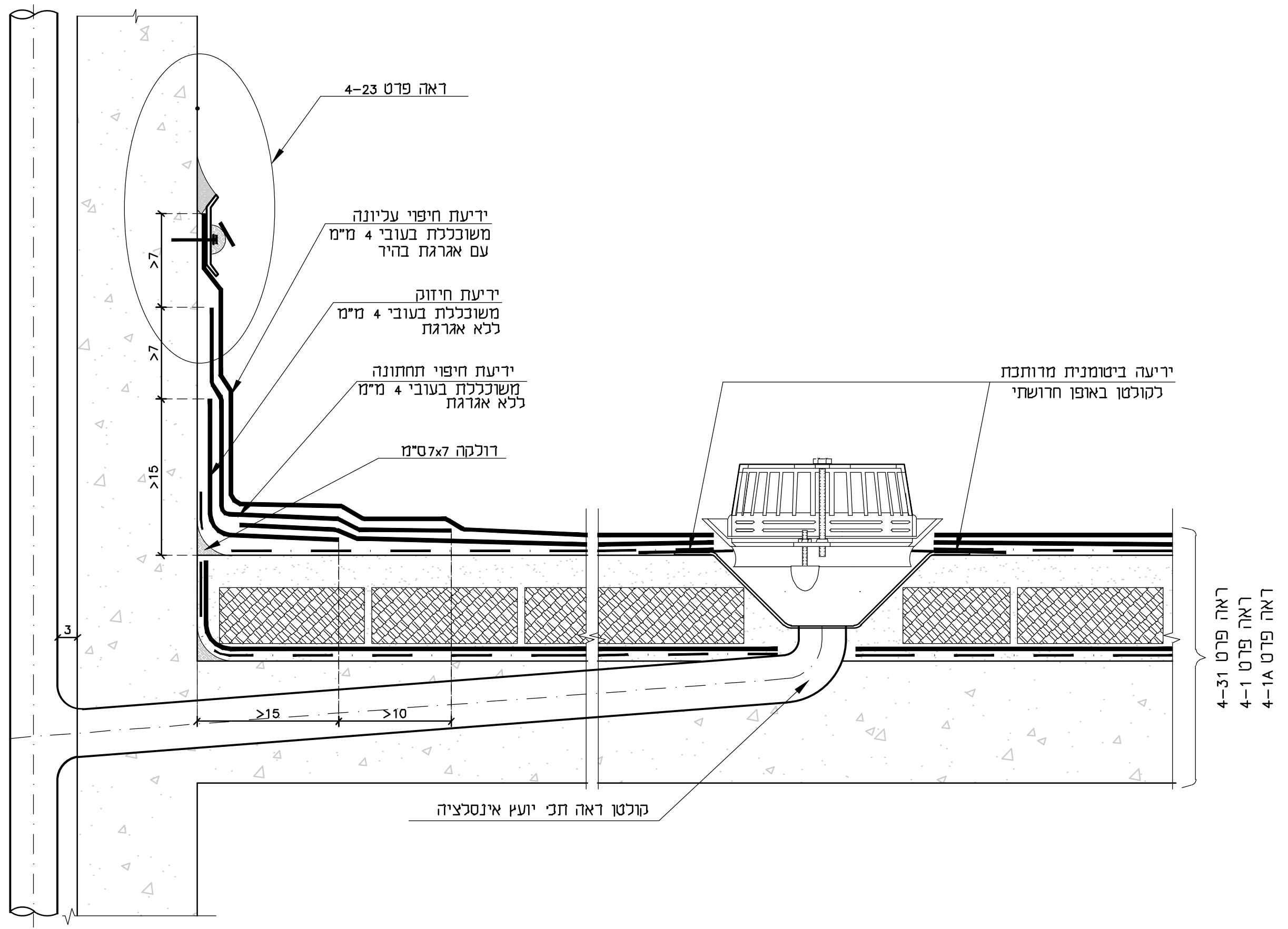
יריעת חיפוי עליונה
 משוכללת בעובי 4 מ"מ
 עם אגרגת בהיר

יריעת חיזוק
 משוכללת בעובי 4 מ"מ
 ללא אגרגת

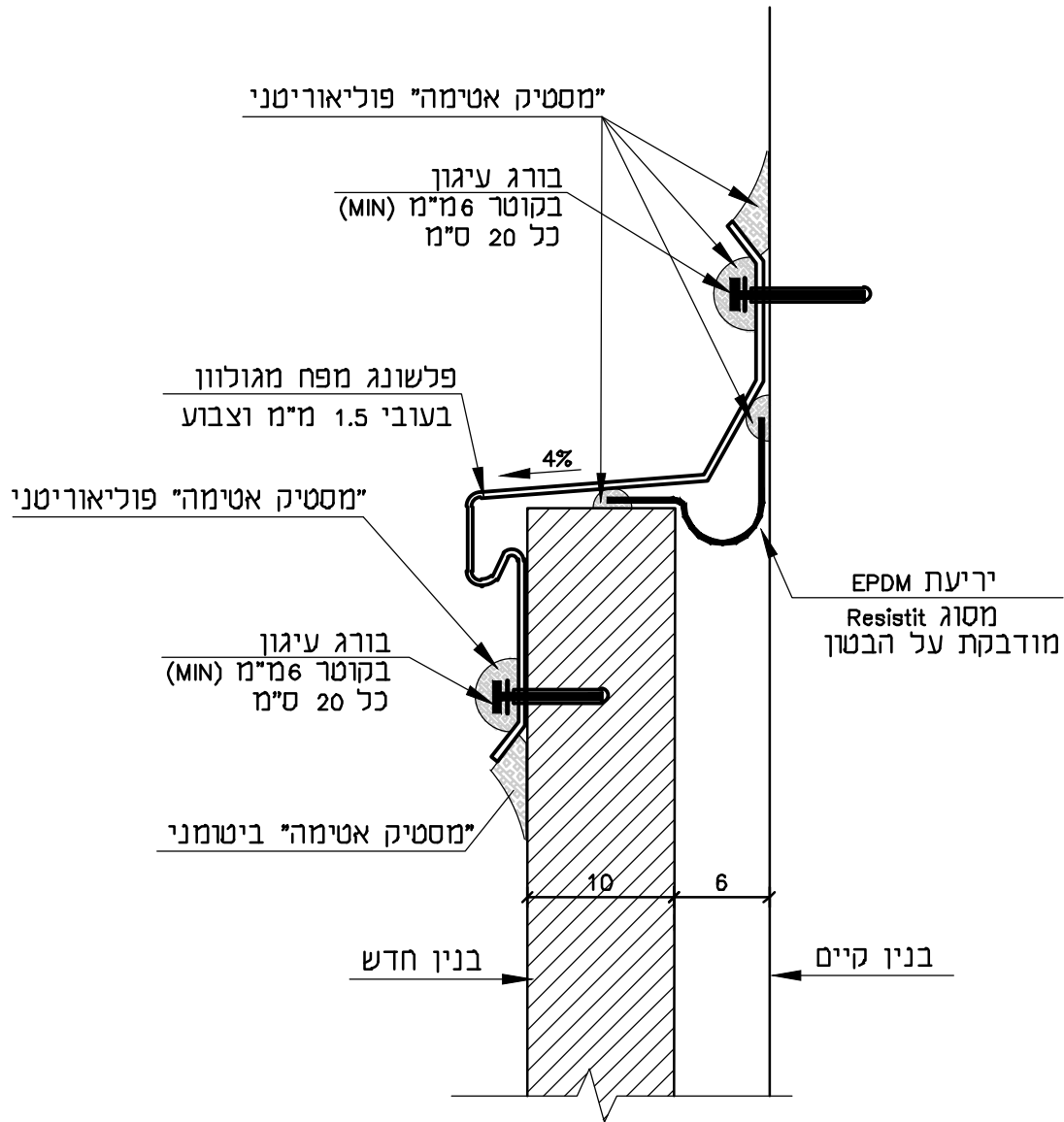
יריעת חיפוי תחתונה
 משוכללת בעובי 4 מ"מ
 ללא אגרגת

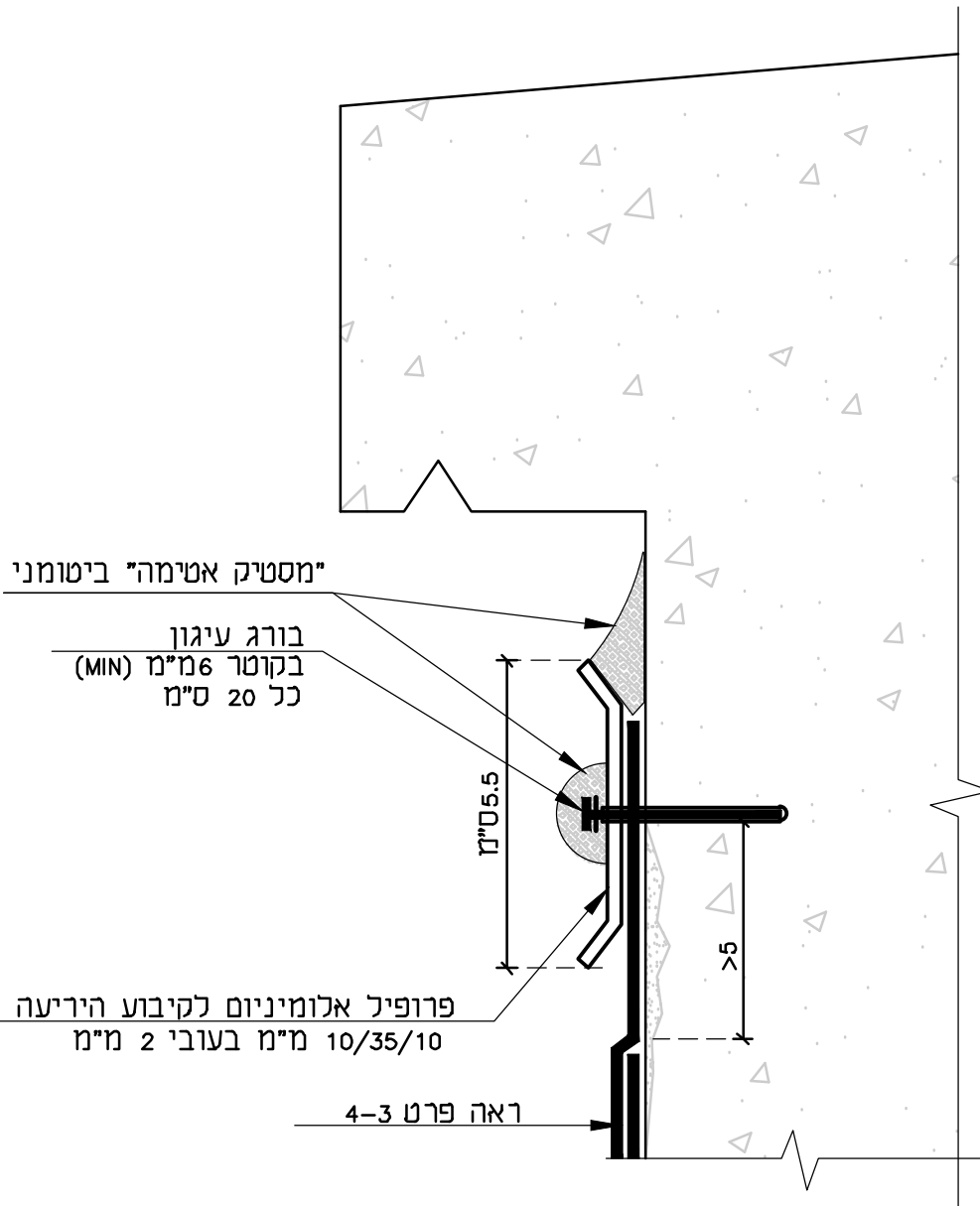
רולקה 7x7 ס"מ

ראה פרט 4-1



16 TAASIA St. P.O.B. 367 NESHER 36602 ENGINEERS LTD. TEL. 04-8202120 E-Mail : office@stareng.co.il FAX. 04-8202127	STAR סטאר	171 הזתעשייה 16 ת.ד. 367 מנהנדסים בע"מ 36602 נשר טל. 04-8202120 E-Mail : office@stareng.co.il פקס. 04-8202127	5 02.8 19.12.2018	Drawing Name: פרט איטום גג באזור פתח מרזב	4-12A
--	------------------	--	-------------------------	---	-------





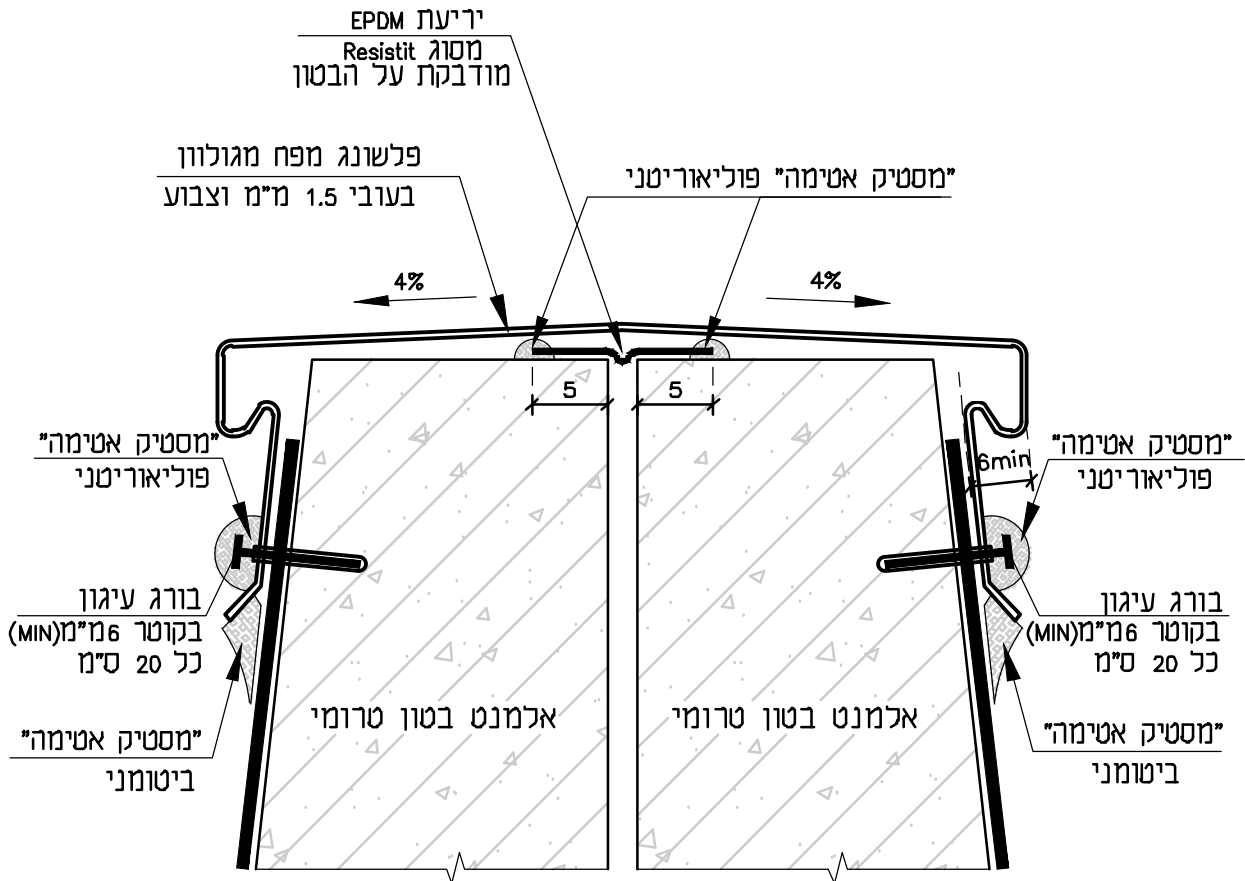
16 TAASIA St. **STAR סטאר** 16 ותעשייה
 P.O.B. 367 ת.ד. 367
 NESHER 36802 ENGINEERS LTD. מהנדסים בע"מ 36802
 נשך 36802
 טל. 04-8202120 E-Mail : office@stareng.co.il 04-8202120
 פקס 04-8202127 04-8202127

5	
02.4	
19.12.2018	

Drawing Name:

**גמר עליון ליריעות
איטום**

4-23A



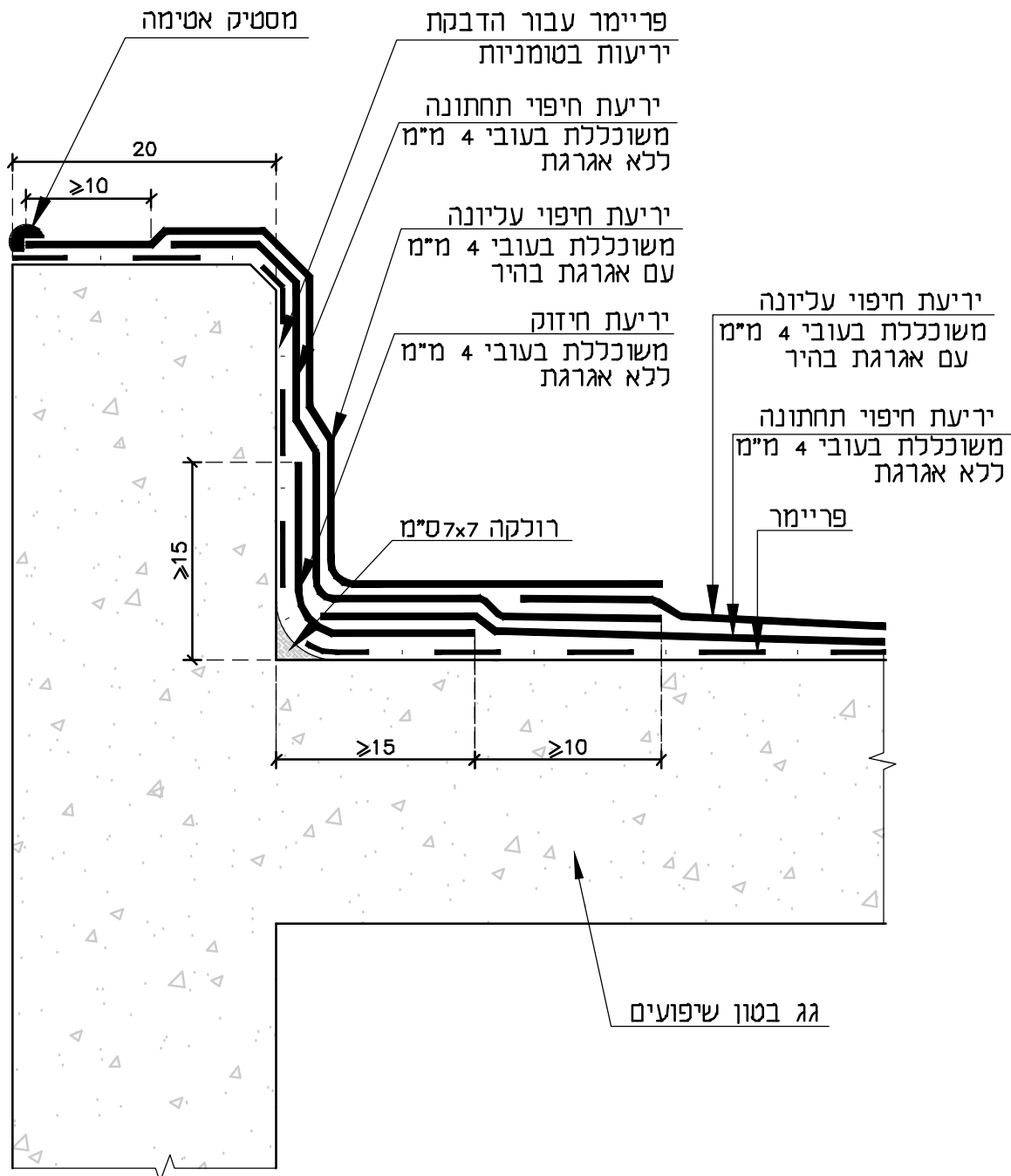
16 TAASIA St. 16 התעשייה 16
 P.O.B. 367 STAR נסאד 367 ת.ד.
 NESHIER 36602 ENGINEERS LTD. מהנדסים בע"מ 36602 נשך
 TEL. 04-8202120 E-Mail : office@stareng.co.il 04-8202120 טל.
 FAX. 04-8202127 04-8202127 פקס

5
02.7
19.12.2018

Drawing Name:

**פרט איטום בין מעקים
 צמודים**

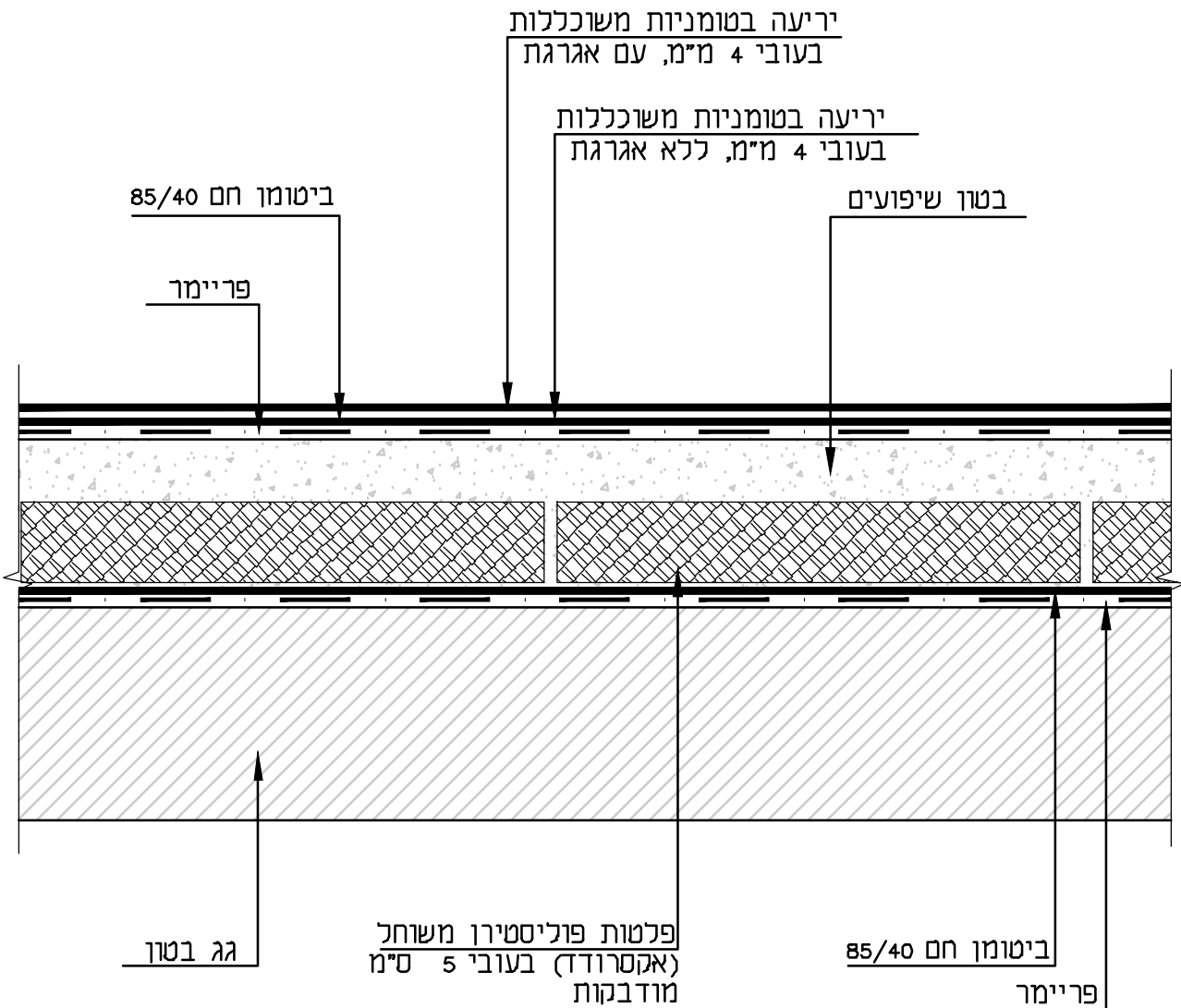
4-37A



16 TAASIA St. **STAR סטאר** 16 התעשייה 16
 P.O.B. 367 ת.ד. 367
 NESHIER 36602 ENGINEERS LTD. מהנדסים בע"מ 36602
 נשך 36602
 TEL. 04-8202120 E-Mail : office@stareng.co.il 04-8202120
 טל. 04-8202127 פקס. 04-8202127

5	
02.4	
19.12.2018	

Drawing Name:
מערכת איטום דו שכבתית על מעקה נמוך



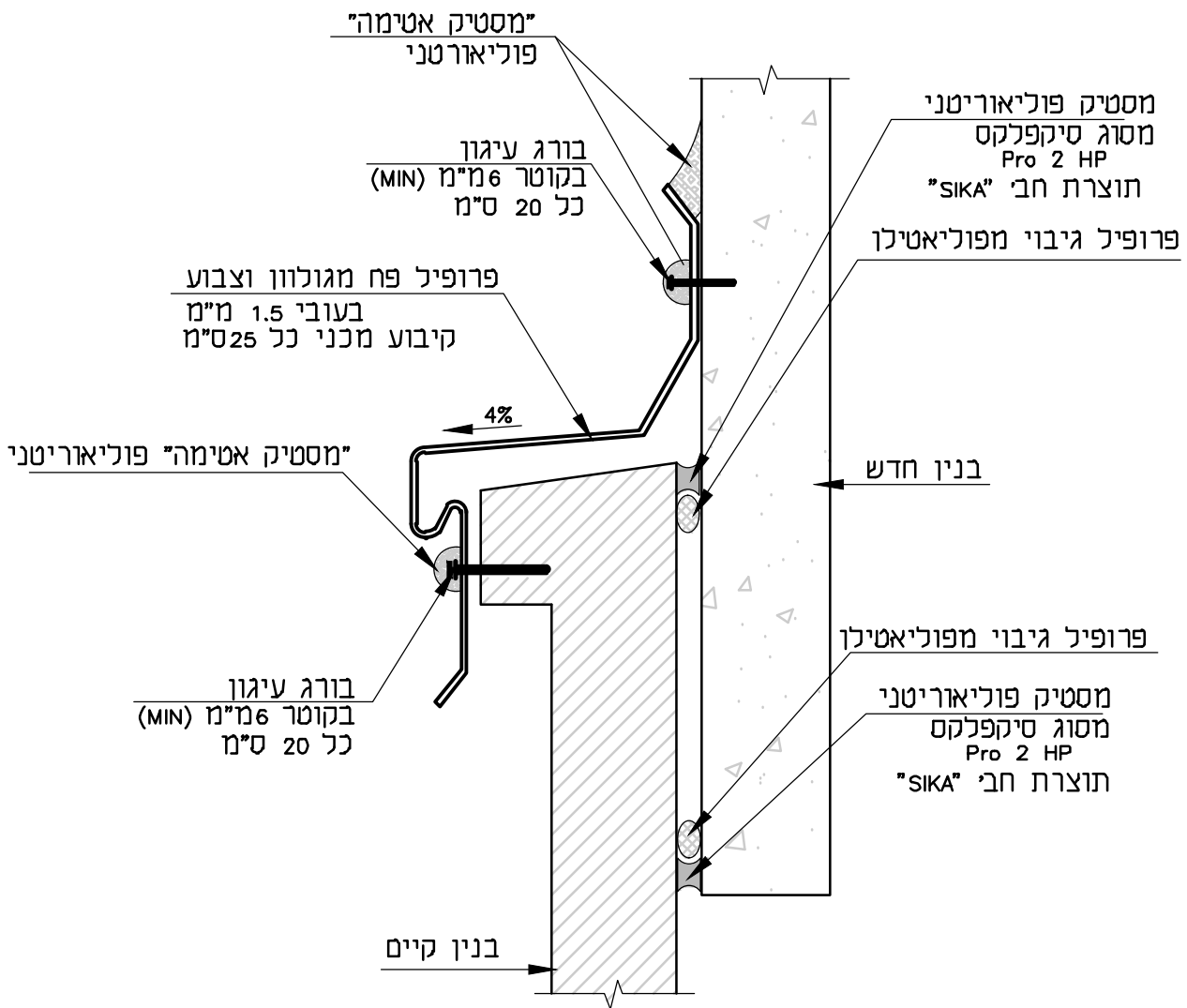
16 TAASIA St. **STAR סטאר** 16 התעשייה 16
P.O.B. 367 ת.ד. 367
NESHER 36802 ENGINEERS LTD. מהנדסים ובע"מ 36802 נשר
TEL. 04-8202120 E-Mail : office@stareng.co.il 04-8202120 טל.
FAX. 04-8202127 פקס 04-8202127

5	
02.3	
19.12.2018	

Drawing Name:

פרט אופייני לגג

4-51

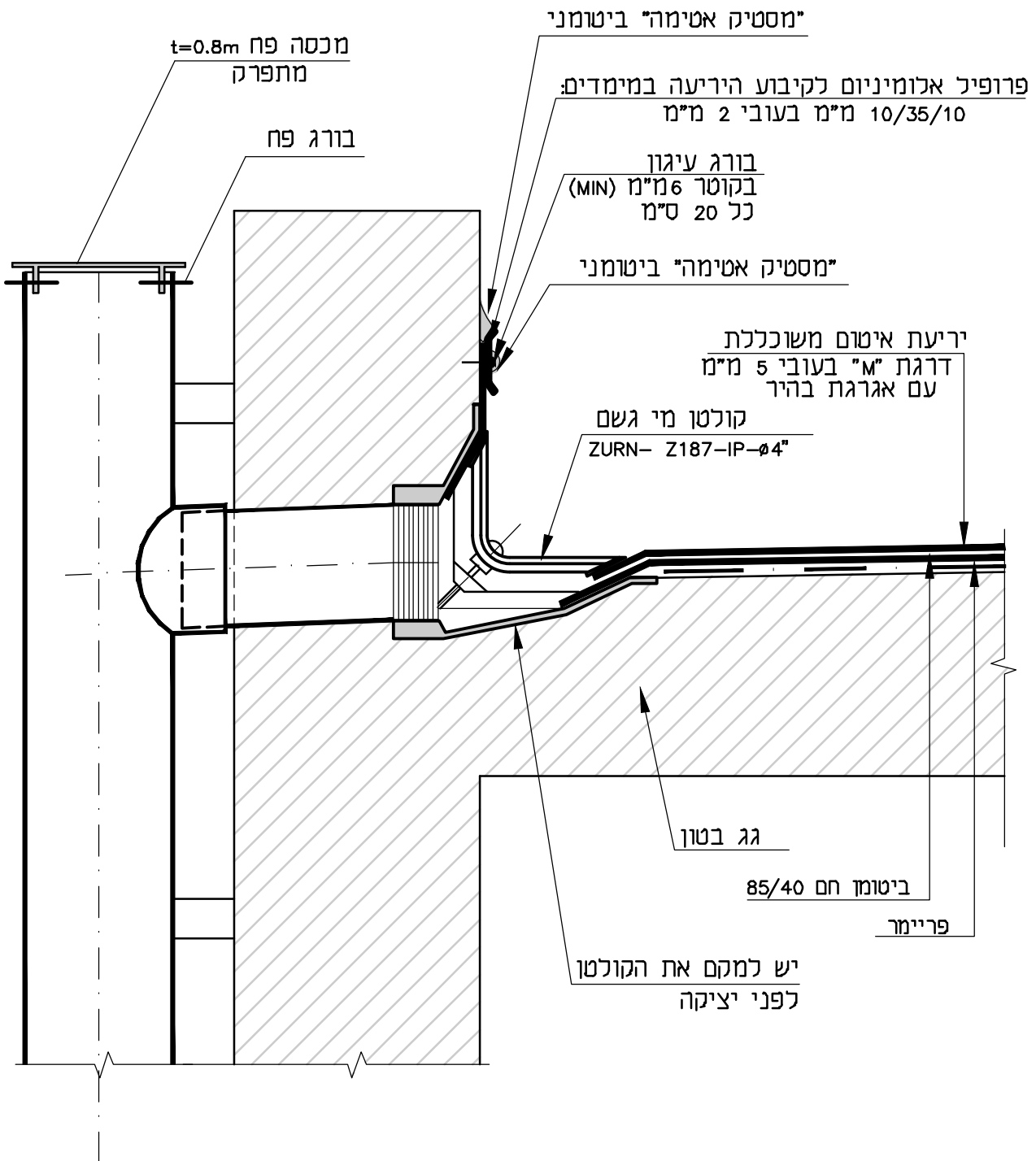


16 TAASIA St. **STAR** סטאר 16 התעשייה 16
 P.O.B. 367 367 ת.ד. 367
 NESHIER 36602 ENGINEERS LTD. מהנדסים בע"מ 36602 נשך
 TEL. 04-8202120 E-Mail : office@stareng.co.il 04-8202120 טל.
 FAX. 04-8202127 04-8202127 פקס

5	
02.7	
19.12.2018	

Drawing Name:
איטום תפר בין מעקה קיים לקיר חדש

4-74



16 TAASIA St. **STAR סטאר** 16 הותעשייה 16
 P.O.B. 367 ת.ד. 367
 NESHIER 36602 ENGINEERS LTD. מהנדסים בע"מ 36602
 נשך 36602
 TEL. 04-8202120 E-Mail : office@stareng.co.il 04-8202120
 טל. 04-8202127 פקס. 04-8202127

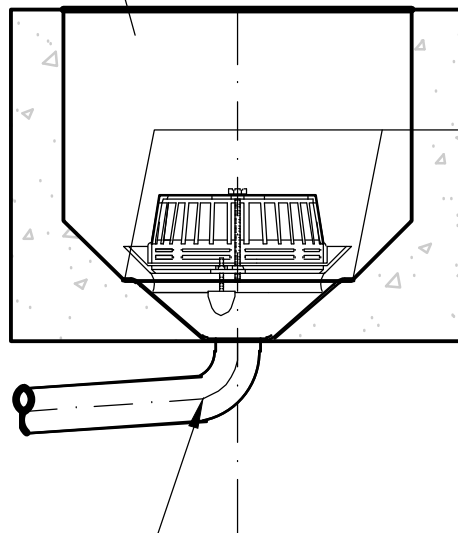
5
 02.9
 19.12.2018

Drawing Name:

פרט מרזב חיצוני

4-75

תעלת ניקוז טרומית דגם 3060
תוצרת "אקרשטיין"



יריעה ביטומנית מרותכת
לקולטן באופן חרושתי

קולטן ראה תכי יועץ אינסלציה

16 TAASIA St. **STAR סטאר** 16 הותעשיה 16
P.O.B. 367 ת.ד. 367
NESHIER 36602 ENGINEERS LTD. מהנדסים בע"מ 36602
נשר 36602
TEL. 04-8202120 E-Mail : office@stareng.co.il 04-8202120
פ.ד. 04-8202127 04-8202127

5	
02.8	
19.12.2018	

Drawing Name:

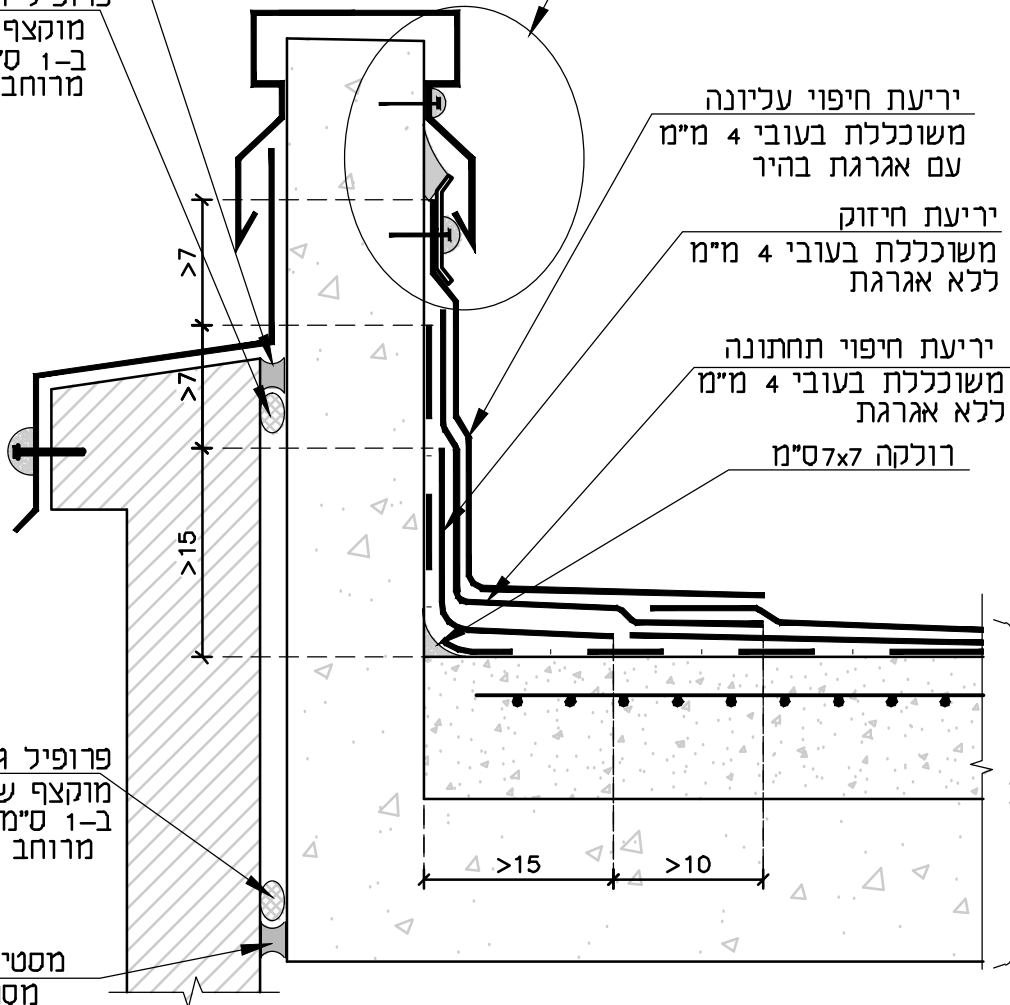
**פרט איטום גג באזור
פתח מרזב**

4-76A

ראה פרט 21-4

מסטיק פוליאוריטני
 מסוג סיקפלקס
 Pro 2 HP
 תוצרת חבי "SIKA"

פרופיל גיבוי מפוליאטילן
 מוקצף שקוטרו גדול
 ב-1 ס"מ לפחות
 מרוחב התפר



יריעת חיפוי עליונה
 משוכללת בעובי 4 מ"מ
 עם אגרגת בהיר

יריעת חיזוק
 משוכללת בעובי 4 מ"מ
 ללא אגרגת

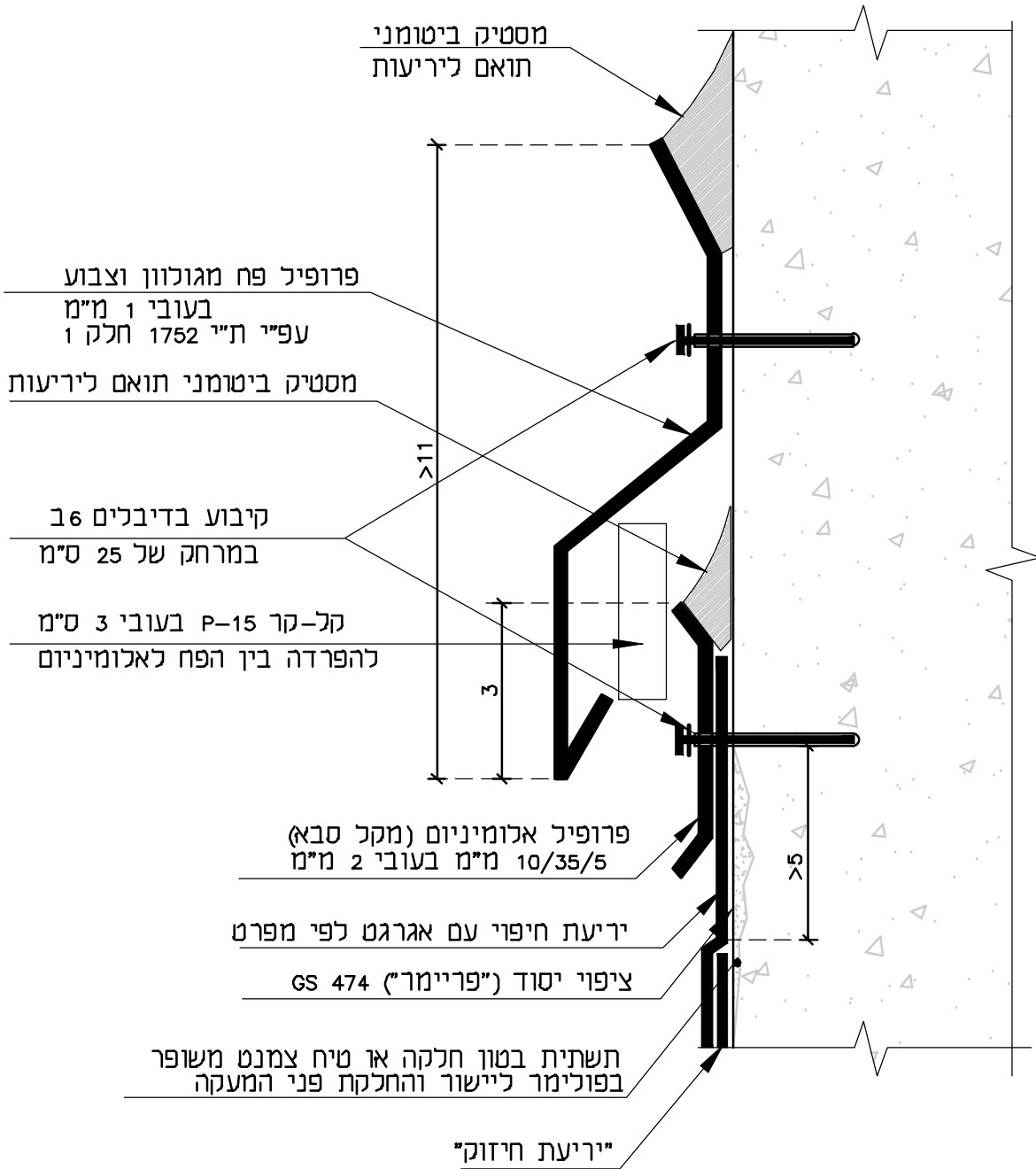
יריעת חיפוי תחתונה
 משוכללת בעובי 4 מ"מ
 ללא אגרגת

רולקה 7x7 ס"מ

פרופיל גיבוי מפוליאטילן
 מוקצף שקוטרו גדול
 ב-1 ס"מ לפחות
 מרוחב התפר

מסטיק פוליאוריטני
 מסוג סיקפלקס
 Pro 2 HP
 תוצרת חבי "SIKA"

ראה פרט 3-4



16 TAASIA St. 16 התעשייה 16
 P.O.B. 367 STAR נשך 367
 NESHER 36802 ENGINEERS LTD. מהנדסים בע"מ 36802
 טל. 04-8202120 E-Mail : office@stareng.co.il 04-8202120
 פקס 04-8202127

5	
02.4	
19.12.2018	

Drawing Name:

**פרט קיבוע יריעות
 למעקה**

5-2

